



Колодцы Ostendorf PP DN 600

Пластиковые колодцы диаметрами до DN1000 находят всё большее признание при устройстве водоотведения с частного участка и общественной канализации благодаря своему ценовому преимуществу и быстрому монтажу. Частные клиенты и крупные застройщики строят всё с более высокими требованиями. Колодцы Ostendorf отличаются широким спектром применения, точностью, надёжностью и практичностью для использования в системах подземной прокладки.

Колодцы Ostendorf DN600 из полипропилена являются высококачественным продуктом с гарантированно высоким сроком службы, так как сконструированы для будущего. Колодцы Ostendorf DN600 PP делают возможным применение современных методов прочистки и контроля. Благодаря своим идеальным характеристикам достаточно установки одного колодца на длине трубопровода до 100 метров.

Снижение начальных затрат и затрат на установку благодаря диаметру 600 мм делают колодцы Ostendorf экономичными выгодными.

Ostendorf Schacht
PP DN 600 gemäß
**DIN EN
13598**

Преимущества системы.

Высококачественный материал

100 % полипропилен.
Химическая стойкость в диапазоне pH 2-12.
PP-Температурная стойкость от -20 °C до 90 °C.
Отсутствие коррозии и высокая долговечность.

Колодец DN 600 PP

Ориентирован на будущее:

Высокая долговечность. Выполнен из качественного полипропилена, устойчивого против агрессивных стоков.

Гибкость:

Конструкция колодца состоит только из нескольких компонентов и, таким образом, имеет легкий вес. Компоненты собираются логически просто и надежно соединяются друг с другом без особых усилий. Плоская поверхность дна обеспечивает стабильность в позиционировании колодца при установке.

Герметичность:

Интеллектуальная система герметизации. Система остается герметичной благодаря телескопической конструкции выдвижного адаптера.

Практичность для контроля трубопровода:

Колодцы DN600 Ostendorf легко проверять и чистить. Промывочные шланги, спирали и видеокамеры контроля легко проникают в трубопровод и легко управляются через дно колодца. Конструкция дна обеспечивает хорошую длительную проходимость стока, таким образом, потребность в обслуживании очень низкая и дно очищается в основном само. Цвет дна идеально подобран для инспекционных камер и дает отчетливую картинку.

Испытано:

Колодцы испытаны согласно требованиям европейских норм DIN EN 13598. Удовлетворяют нормам EN 476, EN 124 и EN 681-2.

Экономичность:

Меньшие затраты на обслуживание и транспортировку. Сниженные материальные затраты благодаря оптимизированному диаметру DN 600. Снижение затрат на монтаж благодаря малому весу и преимуществу при установке. Меньшие затраты на земляные работы.

Экологичность:

Экологичный продукт, подходит для вторичной переработки. Более длительный жизненный цикл продукта, чем традиционные материалы керамики и бетона. Качество и продукт бренда.

- ЭКОНОМИЧНОСТЬ, СНИЖЕННЫЕ МАТЕРИАЛЬНЫЕ ЗАТРАТЫ БЛАГОДАРЯ ОПТИМИЗИРОВАННОМУ ДИАМЕТРУ
- ПРОЧНОСТЬ
- СРОК СЛУЖБЫ МИНИМУМ 100 ЛЕТ
- 100%-Я ГЕРМЕТИЧНОСТЬ
- ПРОСТОЕ ОБРАЩЕНИЕ
- ЛЕГКОСТЬ КОНСТРУКЦИИ
- ВЫСОКАЯ ТЕРМОСТОЙКОСТЬ
- НАДЕЖНОСТЬ
- УДОБСТВО И ГИБКОСТЬ ПРИ МОНТАЖЕ
- ВЫСОКАЯ ПРОИЗВОДИТЕЛЬНОСТЬ РАБОТ
- ЭКОЛОГИЧНОСТЬ



Свойства материала

Описание

Полипропиленовое днище инспекционных колодцев имеет однородную стенку с высокой жесткостью и выдающейся термической стойкостью.

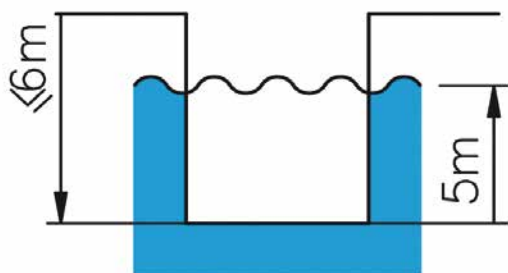
Приминение

Колодцы Ostendorf PP DN 600 применяются в качестве ливневых, инспекционных и переходных колодцев для частных и коммунальных систем канализации.

Современные ливневые и инспекционные колодцы могут обслуживать трубопровод длиной до 100 метров. Поэтому нет необходимости забираться в каждый колодец.

Область применения:

- максимальная глубина закладки 6 м;
- допустимый уровень грунтовых вод до 5 м;
- допустимая нагрузка дорожного движения 60 тонн согласно ATV-A127P.

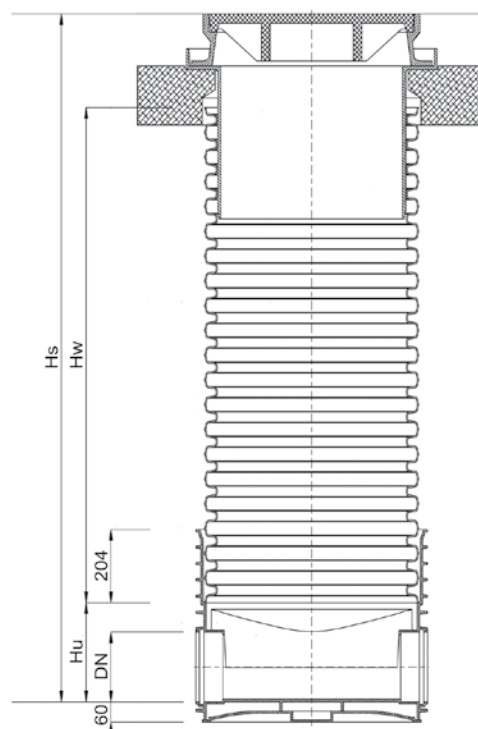


Контроль качества

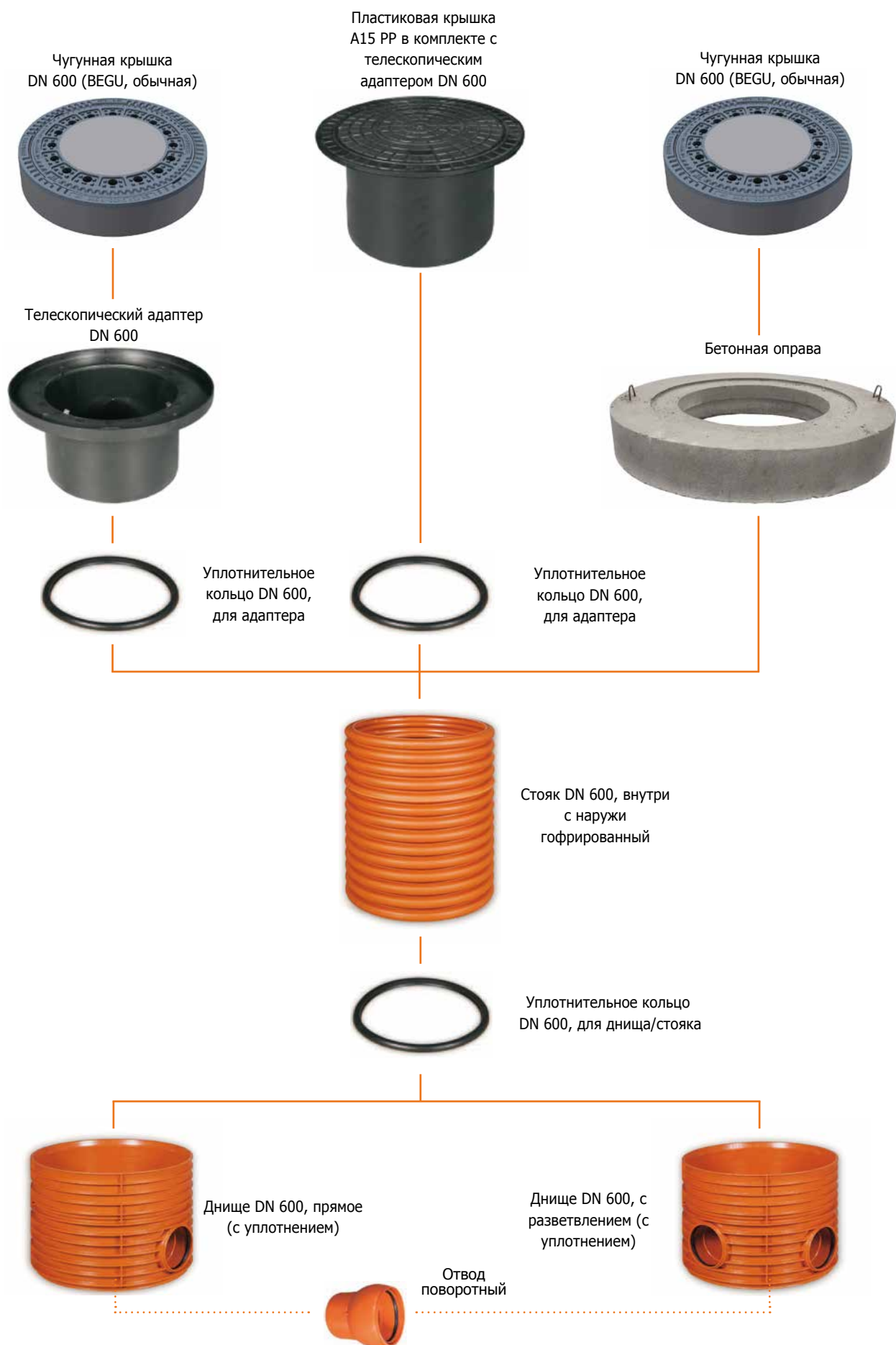
Колодцы Ostendorf PP DN600 проверяются на механическую прочность, герметичность, статическую и динамическую нагрузку в лаборатории при условиях реальной эксплуатации.

Герметичность

Соответствуют нормам EN 476.

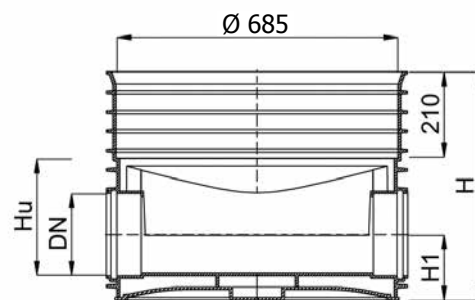


Обзор колодцев Ostendorf PP DN 600



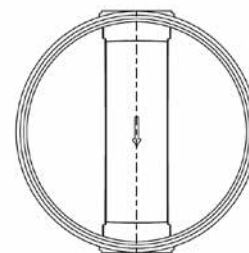
Конструкция колодцев Ostendorf PP DN 600

С плоской опорной поверхностью, устойчивы к деформации, литье под давлением, с уплотнением для подключения стояка.
Вход и выход со встроенным раструбом, регулируемый отвод опционально, уклон 0%



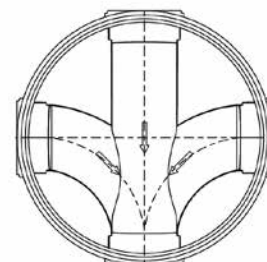
Днище DN 600, прямое, один вход - один выход, (с уплотнением)

Арт.	DN [mm]	H [mm]	Hu [mm]	H1 [mm]	кг.	Упаковка (паллета)
661000	160	555	260	138	19,0	8
661020	200	555	278	158	19,0	8
661040	250	702	391	232	22,2	6
661060	315	702	448	232	23,4	6
661080	400	702	476	246	28,2	6



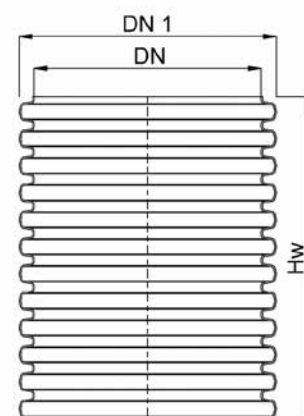
Днище DN 600, с разветвлением, три входа - один выход, (с уплотнением)

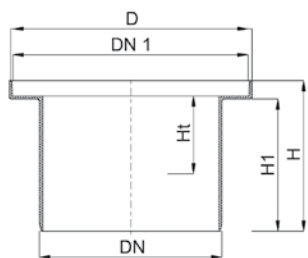
Арт.	DN [mm]	H [mm]	Hu [mm]	H1 [mm]	кг.	Упаковка (паллета)
661010	160	555	260	138	19,2	8
661030	200	555	278	158	19,2	8
661050	250	702	391	232	25,1	6
661070	315	702	448	232	28,3	6



Стояк DN 600, внутри и снаружи гофрированный

Арт.	DN [mm]	H [mm]	Hu [mm]	H1 [mm]	кг.	Упаковка (паллета)
661110	1000 mm	600	685	1000	6,2	2
661120	2000 mm	600	685	2000	12,3	2
661130	3000 mm	600	685	3000	18,9	2
661160	6000 mm	600	685	6000	37,8	2

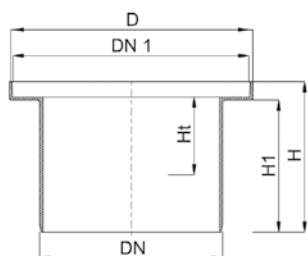




Адаптер телескопический DN 600(с уплотнением)*,
нагрузка до 12,5 т

Арт.	DN [mm]	DN1 [mm]	D [mm]	H [mm]	H1 [mm]	Ht [mm]	кг.	Упаковка (паллета)
661200	600	770	800	490	440	290	9,6	6

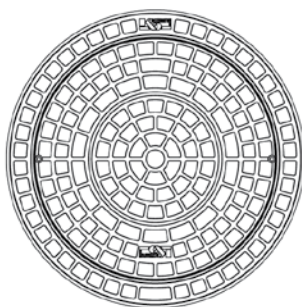
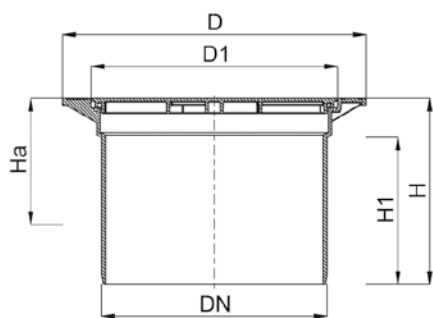
*для обычной BEGU-крышки по EN 124



Адаптер телескопический DN 600(с уплотнением)*,
нагрузка до 40 т

Арт.	DN [mm]	DN1 [mm]	D [mm]	H [mm]	H1 [mm]	Ht [mm]	кг.	Упаковка (паллета)
661220	600	850	870	490	440	290	10,6	6

*для обычной BEGU-крышки по EN 124



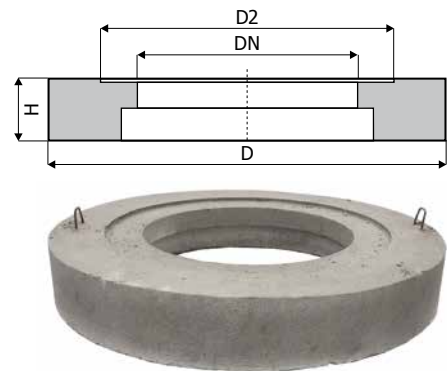
Адаптер телескопический с крышкой А 15 PP DN
600 (с уплотнением)

Арт.	DN [mm]	DN1 [mm]	D [mm]	H [mm]	H1 [mm]	Ht [mm]	кг.	Упаковка (паллета)
661250	600	800	650	490	390	290	13,6	6

Бетонная оправа DN 600*

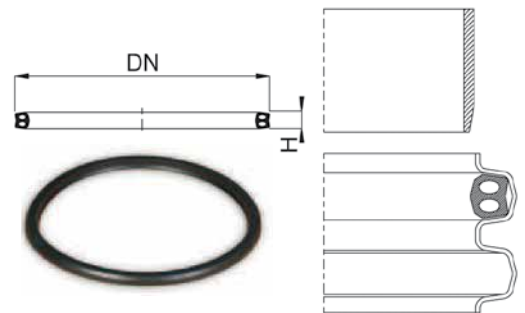
Арт.	DN [mm]	D [mm]	D2 [mm]	H [mm]	кг.	Упаковка (паллета)
661260	610	1100	810	170	220,0	4

*для обычной BEGU-крышки по EN 124



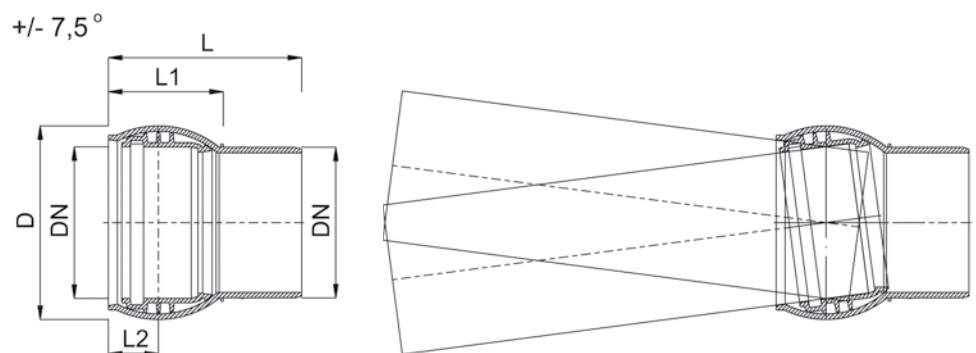
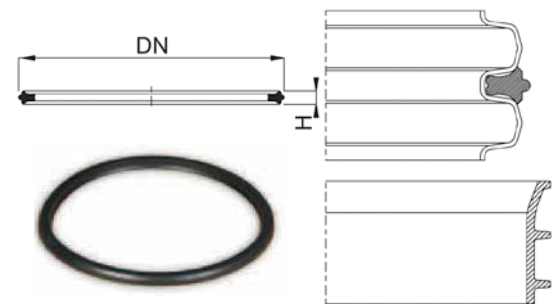
Запасное уплотнительное кольцо DN 600 для адаптера DN 600 и телескопического адаптера A 15 DN 600

Арт.	Наименование	DN [mm]	H [mm]	кг.	Pal.
661360	Кольцо DN 600	600	40	2,3	-



Запасное уплотнительное кольцо DN 600 для днища/стояка

Арт.	Наименование	DN [mm]	H [mm]	кг.	Pal.
661350	Кольцо DN 600	600	40	2,3	-



Отвод поворотный 0–7,5°(опционально, заказывается отдельно)

Арт.	Наименование	DN [mm]	L [mm]	L1 [mm]	L2 [mm]	кг
661400	Отвод поворотный DN 160	160	205	122	53	0,9
661410	Отвод поворотный DN 200	200	245	146	63	1,7
661420	Отвод поворотный DN 250	250	305	186	80	3,4
661430	Отвод поворотный DN 315	315	362	217	92	6,1



Монтаж и расчет глубины закладки

Закладка и монтаж



Опора для дна колодца должна быть оформлена в соответствии с DIN EN 1610. Основание должно быть прочным и ровным. Для этого делают подсыпку слоем как минимум толщиной 10 см (подоснова).

Подсыпка выполняется из песка (крупная, средняя или мелкозернистая фракция) или гравия. Слой подсыпки, который находится непосредственно под дном колодца, должен быть хорошо уплотнен. Это позволит удобно вести подключение трубопровода и его подсыпку в дальнейшем. Подсыпка под дном будет уплотняться при добавлении последующих слоев подсыпки вопросу колодца.



На подсыпку установить днище в соответствии с требованиями проекта на плановой высоте, выровнять его и позиционировать. Убедитесь, что все углубления, которые образуются возле дна, полностью заполнены песком. Процесс соединения: смазка наносится на гладкий конец трубы, уплотнительное кольцо в раструбе дна предварительно проверить и очистить от песка. Трубы вставить в днище до упора.

Переверить ориентацию дна (наклон лотка дна составляет 0%).

Днище должно быть обсыпано песком около 15 см выше соединительной детали. Для этого может использоваться тот же материал, что и для подсыпки.



Для установки уплотнительного кольца дна (днище/стояк) предварительно очистите нижний край стояка от грязи и обработайте его смазкой. Поместите соответствующее уплотнительное кольцо в указанную волну. Вставляемую область стояка отметить карандашом и задвинуть стояк в днище до упора.



Засыпка и трамбовка

Для засыпки элементов колодца применяется песок или земля группы G1 или G2 с макс. размером зерна 16 мм (рассыпная земля с тонкими участиями). Земля не должна содержать элементы, которые могут повредить колодец, т.е. мусор или острые камни и органические вещества, отходы, корни, деревья и т.д. Земля не должна быть замороженной или с комками. Засыпка осуществляется постепенно и уплотняется слоями в соответствии с DIN EN 1610, ATV D V V K - A 139. Максимальный размер частиц не должен превышать 40 мм. Уплотнение подспки выполняется вручную (в слоях не толще 15 см) или с помощью трамбовок (толщина слоя не больше чем 30 см). Тяжелую технику использовать нельзя. Колодец не должен быть деформирован во время трамбовки.



Если колодцы установлены в области дорожного полотна, то обсыпка должна соответствовать требованиям в отношении коэффициента сжатия и среднего модуля деформации E2, которые следуют из глубины заложения, конструкции дороги (траншея, засыпка) и типа трафика.



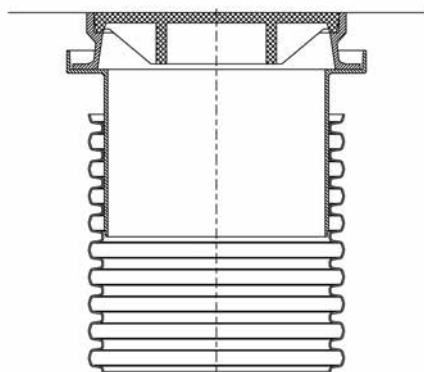
Дальнейшая работа зависит от выбранного люка:

Телескопический адаптер с обычным чугунным люком

Выберите телескоп адаптер в зависимости от класса нагрузки (B или D). Телескопический адаптер подключается к стояку с помощью специального эластомерного уплотнителя (для телескопического адаптера). Уплотнение для телескопического адаптера должно быть установлено на внутренней поверхности стояка между первой и второй волной. Телескопический адаптер надо обработать смазкой, а затем вставить его в стояк. Телескопический адаптер должен быть вставлен в стояк как минимум на 20 см. Оставшаяся часть адаптера будет выровнена в соответствии с уровнем земли. Опорная поверхность для телескопического адаптера также должна быть подготовлена соответствующим образом и уплотнена. В зависимости от класса нагрузки можно произвести местное бетонирование C12 / 15. Между телескопическим адаптером и стояком должен быть сохранен осадочный шов 50 мм. Необходимо соблюдать правила и рекомендации для дорожного строительства. Верхняя часть адаптера выполнена с возможностью прикрепления к чугунной крышке DN 600. Стандартная крышка помещается в верхней части телескопического адаптера. Чтобы избежать перекоса нагрузки на крышку необходимо опорную поверхность выровнять раствором.

Кольцевой зазор между крышкой и телескопическим адаптером необходимо заполнить раствором прежде чем будут выполняться Т по всей поверхности местности.

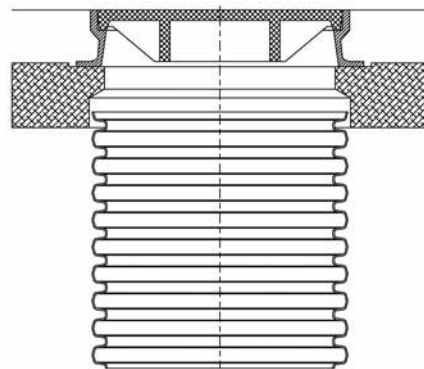
Телескопический адаптер с обычной чугунной крышкой



Бетонная оправа со стандартной чугунной крышкой

Необходимо применять обычный мелкий песок или гравий в соответствии с требованиями планировки и трамбовки. Концентрации нагрузок в полости и на опорной поверхности следует избегать. Опорное кольцо необходимо посадить на опору. Следует обратить внимание, что опорное кольцо не должно опираться непосредственно на конец стояка и осадочный шов 50 мм должен сохраняться. Крышка с помощью выравнивающего раствора укладывается на бетонное кольцо.

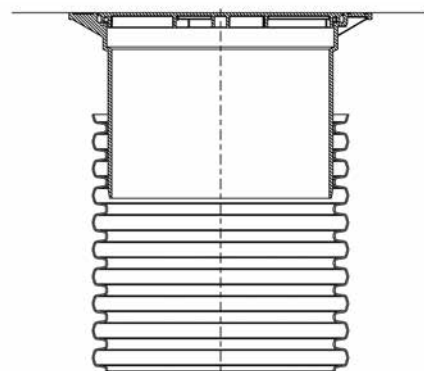
Бетонная оправа со стандартной чугунной крышкой



Телескопический адаптер с пластиковой крышкой А 15

Телескопический адаптер подключается через специальное эластомерное уплотнение (для телескопического адаптера). Уплотнение должно быть установлена на внутренней поверхности стояка между первой и второй волной. Телескопический адаптер необходимо смазать, а затем вставьте его в стояк. Телескопический адаптер должен быть вставлен в стояк минимум на 20 см. Оставшаяся часть будет выровнена в соответствии с уровнем земли. Опорная поверхность для телескопического адаптера подготавливается соответствующим образом и уплотняется. Между телескопическим адаптером и стояка должен быть сохранен осадочный шов 50 мм.

Телескопический адаптер с пластиковой крышкой А 15



Глубина закладки

Основной параметр – это глубина закладки - разность между уровнем земли и нижней частью лотка дна. Он называется H_s .

Таким образом, чтобы легче вести расчет, каждое днище в этом каталоге будет иметь полезную высоту H_u - это разность между базисом днища, на который опирается стояк, и раструбом днища. Высота стояка для расчета обозначена как H_w .

- инспекционный колодец с телескопическим адаптером $H_s = H_u + H_w + 50$ мм осадочный шов + полезная высота телескопа

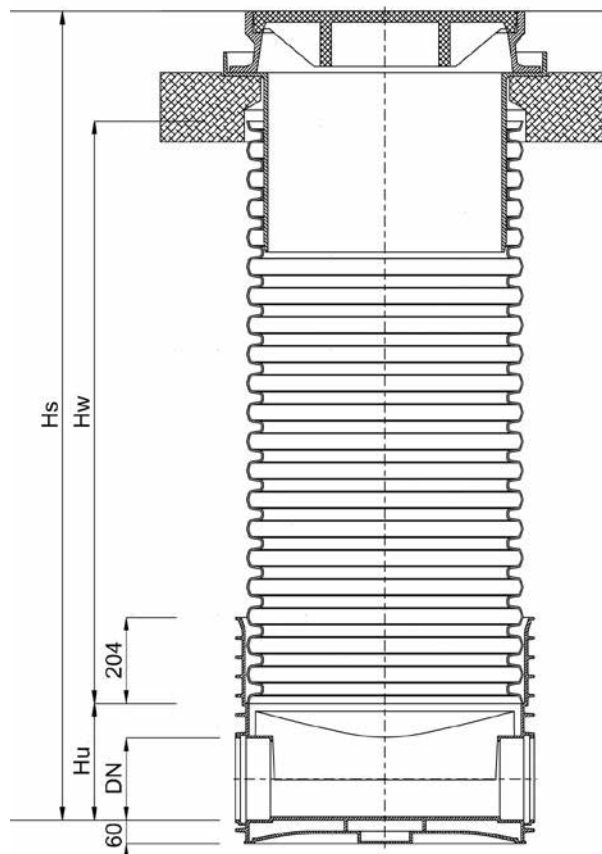
Полезная высота телескопа образуется разницей между его общей высотой и глубиной погружения в стояк. Минимальная глубина погружения в стояк составляет 20 мм. Полезная высота телескопа не должна быть меньше толщины конструктивного слоя.

- инспекционный колодец с бетонным опорным кольцом и обычной чугунной крышкой $H_s = H_u + H_w + 50$ мм осадочный шов + высота крышки

- инспекционный колодец телескопом включая пластиковую крышку из ПП $H_s = H_u + H_w + 50$ мм осадочный шов

- Телескопический адаптер включая пластиковую крышку A15

Полезная высота телескопа образуется разницей между его общей высотой и глубиной погружения в стояк. Минимальная глубина погружения в стояк составляет 20 мм. Полезная высота телескопа не должна быть меньше толщины конструктивного слоя.



Глубина закладки в метрах:

Телескопический адаптер с обычной чугунной крышкой



Глубина закладки с телескопическим адаптером и обычной чугунной крышкой (BEGU D 400 = 160 mm)

Труба	Диаметр подключения				
	DN 150	DN 200	DN 250	DN 300	DN 400
1000 mm	1,492 – 1,732	1,510 – 1,750	1,610 – 1,850	1,639 – 1,879	1,664 – 1,904
2000 mm	2,492 – 2,732	2,510 – 2,750	2,610 – 2,850	2,639 – 2,879	2,664 – 2,904
3000 mm	3,492 – 3,732	3,510 – 3,750	3,610 – 3,850	3,639 – 3,879	3,664 – 3,904

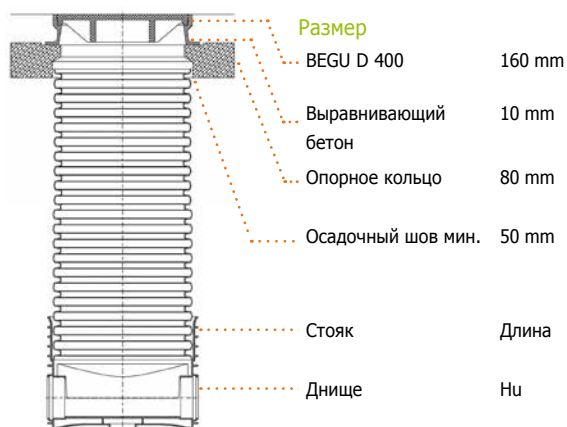
Большей глубины закладки можно добиться 6 метровым стояком.

При необходимости длину стояка необходимо скорректировать. Для этого стояк отпиливается пилой по середине наружной волны

длина	min.	0,772	0,790	0,890	0,919	0,944
-------	------	-------	-------	-------	-------	-------

Минимальная глубина закладки достигается укорачиванием стояка до 280 мм и укорачиванием телескопического адаптера до 190 мм.

Бетонная оправа с обычной
чугунной крышкой



Глубина закладки с бетонной оправой и обычной
чугунной крышкой (BEGU D 400 = 160 mm)

Труба	Диаметр подключений				
	DN 150	DN 200	DN 250	DN 300	DN 400
1000 mm	1,560	1,578	1,692	1,749	1,777
2000 mm	2,560	2,578	2,692	2,749	2,777
3000 mm	3,560	3,578	3,692	3,749	3,777

Большей глубины закладки можно добиться используя стоек длиной 6 м.

При необходимости длину стойки необходимо скорректировать. Для этого стоек отпиливается пилой по середине наружной волны

Длина min. 0,840 0,858 0,971 1,028 1,056

Минимальной глубины закладки можно достичь отрезав сток до 280 мм.

Телескопический адаптер с
пластиковой крышкой А 15



Глубина закладки с телескопическим адаптером с
пластиковой крышкой А 15

Труба	Диаметр подключений				
	DN 150	DN 200	DN 250	DN 300	DN 400
1000 mm	1,410 – 1,650	1,428 – 1,668	1,541 – 1,781	1,598 – 1,838	1,626 – 1,866
2000 mm	2,410 – 2,650	2,428 – 2,668	2,541 – 2,781	2,598 – 2,838	2,626 – 2,866
3000 mm	3,410 – 3,650	3,428 – 3,668	3,541 – 3,781	3,598 – 3,838	3,626 – 3,866

Большей глубины закладки можно добиться используя стоек длиной 6 м.

При необходимости длину стойки необходимо скорректировать. Для этого стоек отпиливается пилой по середине наружной волны

длина min. 0,690 0,708 0,821 0,878 0,906

Минимальная глубина закладки достигается укорачиванием стойки до 280 мм и укорачиванием телескопического адаптера до 190 мм.