



Smart Groove

ГРУВЛОЧНЫЕ МУФТЫ И ФИТИНГИ

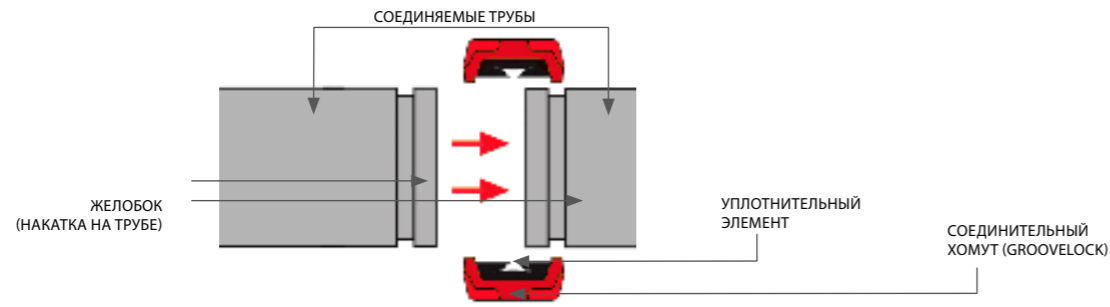


СОДЕРЖАНИЕ

Основные принципы соединения	4	Облегченные фитинги в исполнении «Light» – индекс «S»	42
Преимущества бессварных муфтовых соединений Smart Groove	5	Модель 1NS – муфта гибкая	42
Технология тройного уплотнения Smart Groove	6	Модель 1GS – муфта жесткая	43
Возможности системы Smart Groove	6	Модель 130S – тройник равнопроходный	44
Технология монтажа гравлочных соединений	7	Модель 90S – колено 90°	45
Геометрические размеры и допустимые отклонения при накатке желобков	8	Модель 3GS – отвод муфтовый	46
Примерное количество соединений, которое можно выполнить с использованием 1 кг смазки	8	Модель 3JS – отвод резьбовой	48
Геометрические размеры и допустимые отклонения при накатке желобков	9	Облегченные фитинги в исполнении «Slim» – индекс «X»	50
Варианты исполнения фитингов	11	Модель 1NX – муфта гибкая	50
Фитинги в исполнении «Standard»	12	Модель 90X – колено 90°	51
Модель 1G – муфта жесткая	12	Модель 110X – колено 22,5°	52
Модель 1N – муфта гибкая	13	Модель 120X – колено 45°	53
Модель 1GTS – муфта жесткая с быстрой фиксацией	14	Модель 130X – тройник равнопроходный	54
Модель 1NTS – муфта гибкая с быстрой фиксацией	15	Модель 130RX – тройник редуцированный	55
Модель 1NR – муфта переходная	16	Модель 131RX – тройник редуцированный резьбовой	56
Модель 130 – тройник равнопроходный	17	Модель 180X – крестовина равнопроходная	58
Модель 130R – тройник редуцированный	18	Модель 180RX – крестовина редуцированная	59
Модель 131R – тройник редуцированный резьбовой	20	Модель 240X – переход концентрический	60
Модель 180 – крестовина равнопроходная	22	Модель 1GX – муфта жесткая	61
Модель 180R – крестовина редуцированная	23	Модель 3JX – отвод резьбовой	62
Модель 90 – колено 90°	24	Оборудование для сборки труб	64
Модель 120 – колено 45°	25	Модель 915 – механический желобонакатчик	64
Модель 110 – колено 22,5°	26	Модель HC 450 – станок для вырезания отверстий в трубах	65
Модель 105 – колено 11,25°	27	Конвертер величин	66
Модель 3G – отвод муфтовый	28		
Модель 3J – отвод резьбовой	30		
Модель 240 – переход концентрический	32		
Модель 240N – переходник концентрический с в/р	34		
Модель 3L – механический тройник с U-болтом	36		
Модель 300 – торцевая заглушка	37		
Модель 300PX – торцевая заглушка	38		
Модель 321G PN16 – фланцевый адаптер под муфту	39		
Модель 321 PN16 – фланцевый адаптер накидной	40		



ОСНОВНЫЕ ПРИНЦИПЫ СОЕДИНЕНИЯ



Концепция соединения труб при помощи накатки желобков с хомутовой фиксацией возникла еще в 1919 году, когда британский лейтенант Королевских инженеров Эрнест Триб и член Королевского Общества Генри Селби Хеле-Шоу запатентовали свое изобретение – первую механическую муфту, в настоящий момент более известную как соединение грувлоч (Groovelock).

Уже более 100 лет данная технология продолжает стремительно развиваться и кардинально меняет подход строительной отрасли к монтажу и прокладке системных трубопроводов.

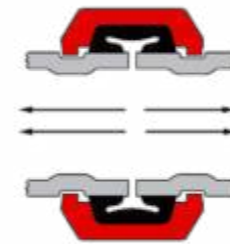
Это простой, быстрый и безопасный способ соединения и подключения труб и фитингов.

Грувлочные соединения применяются в различных областях, включая системы водоснабжения и пожаротушения, системы теплоснабжения и кондиционирования в гражданском и промышленном строительстве.

Конструкция муфты гарантирует надежное, герметичное, долговечное соединение со стойкостью к внутреннему избыточному давлению до 34,5 бар.



ПРЕИМУЩЕСТВА БЕССВАРНЫХ МУФТОВЫХ СОЕДИНЕНИЙ SMART GROOVE

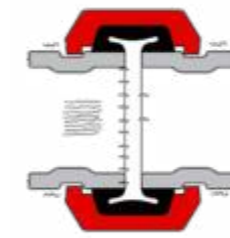


Надежность и долговечность

Конструкция муфты гарантирует надежное, герметичное, долговечное соединение.

Дополнительная герметизация обеспечивается внутренним давлением в системе, воздействующим на уплотнительный элемент, заключенный в корпус из ковкого чугуна.

Накатывание канавок не удаляет металл из трубы, а уплотняет его, поэтому целостность трубы полностью сохраняется при использовании грувлочных соединений.



Эффективное гашение шумов и вибрации

Благодаря свободному зазору между концами соединяемых элементов, а также уплотнительному кольцу особой формы происходит эффективное гашение шумов и вибрации, возникающих в результате эксплуатации системы.



Компенсация осевых смещений, свободное вращение фитингов, простота монтажа и обслуживания системы

Благодаря специальной конструкции муфты обеспечивается быстрая, надежная и долговечная герметизация соединения, защищающая узел от смещения и воздействия внешних или внутренних сил.

Соединение является быстроразборным: сняв всего несколько болтов, вы можете легко получить доступ к узлу для очистки, дополнения, изменения или расширения системы.

Муфты не являются направляющими – во время установки трубу можно поворачивать на 360°.



Простота, безопасность и экологичность соединений

В отличие от сварки, технология соединения при помощи грувлочных муфт и фитингов не требует организации противопожарных мероприятий, не приводит к случайным возгораниям, выбросам токсичных паров, легко собирается и разбирается, а также защищает участки смонтированной системы от загрязнений, например, окалиной.

В процессе эксплуатации дополнительное обслуживание системы не требуется. Отсутствует необходимость в протяжке болтов, техническом обслуживании и прочих мероприятиях.



ТЕХНОЛОГИЯ ТРОЙНОГО УПЛОТНЕНИЯ SMART GROOVE

**Первая ступень**

Специальное С-образное уплотнительное кольцо герметизирует концы соединяемых элементов.

**Вторая ступень**

Профильные ребра на корпусе муфты плотно обжимают манжету на трубе, заходя в накатанные пазы (канавки), при этом надежно фиксируя соединение от сдвига под воздействием внутреннего давления.

При формировании канавки металл уплотняется, но не удаляется с поверхности трубы, что гарантирует надежность соединения.

**Третья ступень**

Давление в системе, воздействуя на манжету изнутри, еще сильнее прижимает ее к муфте, тем самым максимально герметизируя соединение.



ВОЗМОЖНОСТИ СИСТЕМЫ SMART GROOVE

**Жесткие муфты Smart Groove**

обеспечивают жесткое, неподвижное крепление трубы. Ребра муфты надежно фиксируются в пазе фитинга, плотно обжимая всю поверхность, обеспечивая устойчивость соединения к изгибающим и скручивающим нагрузкам. Рабочее давление, в зависимости от типа и от диаметра, составляет до 34,5 бар.

**Гибкие муфты Smart Groove**

допускают небольшое угловое и осевое перемещение трубы в фитинге и действуют как «компенсатор». Муфта также надежно фиксируется в пазе фитинга, но не полностью захватывает дно канавки, тем самым обеспечивает ограниченное перемещение механического соединения в пределах 1–2 градусов. Данные муфты подходят для компенсации теплового расширения трубы или при небольшой несоосности соединяемых трубопроводов. Рабочее давление, в зависимости от типа и от диаметра, составляет до 34,5 бар.

**Несоосность и отклонения трубопроводов**

Гибкие муфты Smart Groove, при сохранении рабочих характеристик и необходимой герметичности, обеспечивают ограниченную свободу перемещений соединений с целью компенсации возможных осевых и угловых отклонений, а также для удобства монтажа.

Обратите внимание, что гибкие муфты не подходят для одновременной работы на сдвиг и изгиб.

При необходимости одновременной компенсации сдвига и изгиба, система должна иметь достаточное количество последовательно установленных гибких муфт.



ТЕХНОЛОГИЯ МОНТАЖА ГРУВЛОЧНЫХ СОЕДИНЕНИЙ

1. Подготовка трубы



Проверьте размер канавки на конце трубы и убедитесь в отсутствии вмятин, заусенцев и выступов, которые могут препятствовать надлежащей герметизации соединения.

2. Нанесение смазки



Проверьте целостность уплотнительного кольца. Нанесите тонкий слой силиконовой смазки на наружную поверхность трубы и уплотнительного элемента.

3. Установка уплотнительного элемента



Установите уплотнительный элемент на конец трубы и убедитесь, что уплотнительная кромка прокладки не нависает над торцом труб.

4. Выравнивание



Состыкуйте две трубы и надвиньте уплотнительный элемент на конец второй трубы таким образом, чтобы прокладка находилась по центру между канавками на концах труб. Убедитесь, что прокладка не заходит в паз канавки.

5. Установка корпуса хомута



Выкрутите один болт с гайкой и ослабьте другую гайку. Установите одну часть корпуса на прокладку и убедитесь, что торцевые выступы корпуса входят в зацепление с канавками труб. Установите другую часть корпуса на прокладку и также убедитесь, что торцевые выступы корпуса входят в зацепление с канавками труб. Вставьте болт и соедините две части корпуса.

6. Фиксация соединений



Закрутите с необходимым усилием соединительные болты. Визуально проверьте правильность установки хомута и отсутствия перекосов в полученном соединении.



ГЕОМЕТРИЧЕСКИЕ РАЗМЕРЫ И ДОПУСТИМЫЕ ОТКЛОНЕНИЯ ПРИ НАКАТКЕ ЖЕЛОБКОВ

DN, мм	O.D., мм	A +0,76 / -0,76, мм	B +0,76 / -0,76, мм	C, мм	Допустимое отклонение D, мм		
25	33.7	15.88	7.14	1.60	30.23	-0.38	
32	42.4				38.99		
40	48.3				45.09		
50	60.3				57.15		
65	73.0				1.98		69.09
	76.1		72.26				
80	88.9		84.94				
90	101.6		2.11	97.38		-0.51	
100	108.0			103.73			
	114.3			110.08			
125	133.0	2.13		129.13	-0.56		
	139.7			135.48			
	141.3		137.03				
150	159.0		2.16	154.50			
	165.1			160.90			
	168.3	163.96					
200	219.1	19.05	11.91	2.34	214.40	-0.64	
250	273.0			2.39	268.28	-0.69	
300	323.9			2.77	318.26	-0.76	
350	377.0			2.77	371.44	-0.76	
400	426.0	23.83	11.91	2.77	420.46	-0.76	

ПРИМЕРНОЕ КОЛИЧЕСТВО СОЕДИНЕНИЙ, КОТОРОЕ МОЖНО ВЫПОЛНИТЬ С ИСПОЛЬЗОВАНИЕМ 1 КГ СМАЗКИ

DN манжеты, мм	Примерное количество соединений на 1 кг используемой смазки
25-40	500 соединений
50-80	350 соединений
100-200	150 соединений
250-300	75 соединений

ГЕОМЕТРИЧЕСКИЕ РАЗМЕРЫ И ДОПУСТИМЫЕ ОТКЛОНЕНИЯ ПРИ НАКАТКЕ ЖЕЛОБКОВ

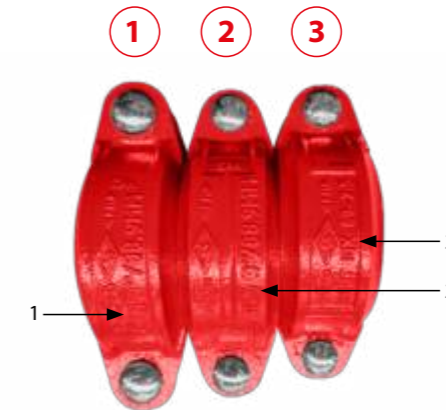
Диаметр условного прохода, мм (дюйм)	Наружный диаметр трубы для муфты, мм	Допуски по наружному диаметру трубы для муфты, мм	Допустимый диапазон по наружному диаметру труб для муфты**, мм	Минимально допустимая толщина стенки трубы для муфты**, мм	ГОСТ 3262-75 (наружный диаметр трубы) X (толщина стенки), мм	ГОСТ 10704-91 (наружный диаметр трубы) X (толщина стенки), мм	ГОСТ по трубам, приемлемый для муфт
25 (1")	33.7	+0.33/-0.33	33.4-34.0	1.65	33.5x2.8	32.0x2.2	3262-75
32 (1 1/4")	42.4	+0.41/-0.41	42.0-42.81	1.65	42.3x2.8	40.0x2.2	3262-75
40 (1 1/2")	48.3	+0.48/-0.48	47.8-48.8	1.65	48.0x3.0	45.0x2.2	3262-75
50 (2")	60.3	+0.61/-0.61	59.7-60.9	1.65	60.0x3.0	57.0x2.5	3262-75
65 (2 1/2")	76.1	+0.76/-0.76	75.3-76.9	2.11	75.5x3.2	76.0x2.8	10704-91
80 (3")	88.9	+0.89/-0.89	88.1-89.8	2.11	88.5x3.5	89.0x2.8	10704-91
100 (4")	108.0	+1.09/-1.09	106.9-109.1	2.11		108.0x2.8	10704-91
	108.0	+1.09/-1.09	106.9-109.1	2.11		108.0x3.0	10704-91
	114.3	+1.14/-0.79	113.5-115.4	2.11		114.0x2.8	10704-91
	114.3	+1.14/-0.79	113.5-115.4	2.11	114.0x4.0	114.0x3.0*	10704-91
125 (5")	133.0	+1.35/-0.79	132.2-134.4	2.77		133.0x3.2	10704-91
	133.0	+1.35/-0.79	132.2-134.4	2.77		133.0*x3.5*	10704-91
	139.7	+1.42/-0.79	138.9-141.1	2.77		140.0x3.2	10704-91
150 (6")	141.3	+1.42/-0.79	140.5-142.7	2.77	140.0x4.0	140.0x3.2	10704-91
	159.0	+1.60/-0.79	158.2-160.6	2.77		159.0x3.2	10704-91
	159.0	+1.60/-0.79	158.2-160.6	2.77		159.0x4.0*	10704-91
	165.1	+1.60/-0.79	164.3-166.7	2.77	165.0x4.0		3262-75
200 (8")	168.3	+1.60/-0.79	167.5-169.9	2.77	-	-	-
	219.1	+1.60/-0.79	218.3-220.7	2.77		219.0*x4.0*	10704-91
250 (10")	273.0	+1.60/-0.79	272.2-277.6	3.40	273*	273*	10704-91
300 (12")	323.9	+1.60/-0.79	323.1-325.5	3.96	325*	325*	10704-91

ПРИМЕЧАНИЕ

- Указанные требования предъявляются при холодной накатке пазов.
- Предлагаемые ГОСТы и ассортимент труб приняты для целей автоматического пожаротушения на основании нормативных документов данной отрасли. Основным условием при использовании иных ГОСТов и труб в других отраслях является соответствие геометрических размеров трубы допустимому диапазону (см. **).



ВАРИАНТЫ ИСПОЛНЕНИЯ ФИТИНГОВ:



1. Исполнение «Standard» – без дополнительного индекса, например, модель 1G.

- Данное исполнение характеризуют стандартные габаритные размеры, массивная конструкция.
- Наиболее распространенная серия фитингов.
- В зависимости от типа фитинга, максимальное рабочее давление до 34,5 бар.

2. Исполнение «Light» – индекс «S» например, модель 1GS

- Данное исполнение характеризуют стандартные габаритные размеры, конструкция с меньшей толщиной стенки.
- Оптимальное решение для проектного применения.
- В зависимости от типа фитинга, максимальное рабочее давление в диапазоне 20,7–24,1 бар.

3. Исполнение «Slim» – индекс «X» например, модель 1GX

- Данное исполнение характеризуют оптимизированные габаритные размеры, облегченная конструкция с меньшей толщиной стенки.
- Максимально экономичное решение для проектного применения.
- Максимальное рабочее давление – 20,7 бар.

Примечание:

Возможно индивидуальное изготовление продукции под заказ в любом цвете RAL.

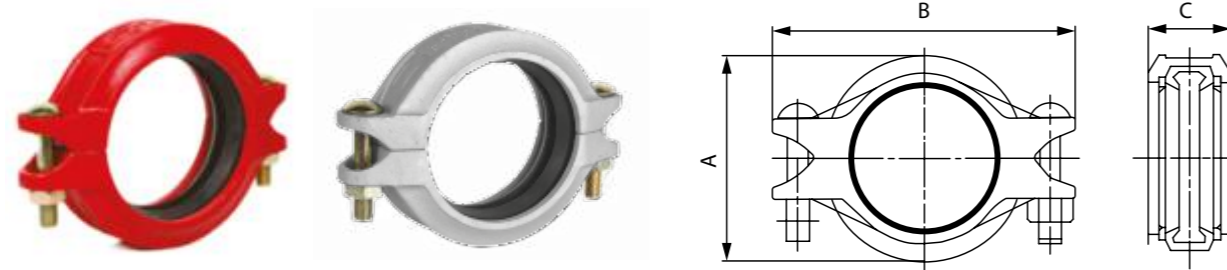
Покраска изделий производится на заводе, в промышленных условиях, с сохранением всех характеристик выпускаемой продукции, а также, заявленных гарантийных обязательств.





МОДЕЛЬ 1G

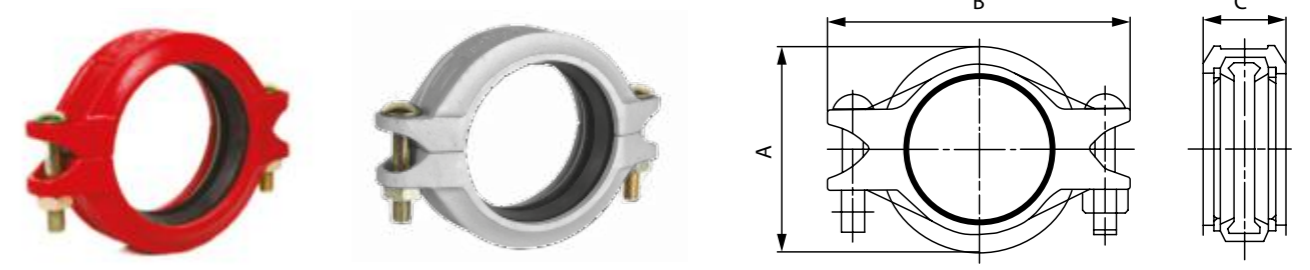
МУФТА ЖЕСТКАЯ (исполнение «Standard»)



Артикул (окрашенные)	Артикул (оцинкованные)	Номинальный размер, мм	Наружный диаметр трубы, мм	Рабочее давление, МПа	Максимальная торцевая нагрузка, кН	Болтовое соединение	Максимальное усилие затяжки болтов, Nm	Размеры		
								А, мм	В, мм	С, мм
SM-1G033	SM-1G033G	25	33.7	4.00	3.0	2 M10×57	40–60	59	100	44
SM-1G042	SM-1G042G	32	42.4	4.00	2.9	2 M10×57	40–60	66	109.5	45
SM-1G048	SM-1G048G	40	48.3	4.00	3.8	2 M10×57	40–60	72	115	45
SM-1G060	SM-1G060G	50	60.3	4.00	5.9	2 M10×57	40–60	85	131	45
SM-1G076	SM-1G076G	65	76.1	4.00	9.4	2 M10×57	40–60	101	147	45
SM-1G089	SM-1G089G	80	88.9	4.00	12.8	2 M12×70	110–135	115	170	46
SM-1G108	SM-1G108G	100	108.0	4.00	21.2	2 M12×70	110–135	140	192	52
SM-1G114	SM-1G114G	100	114.3	4.00	21.2	2 M12×70	110–135	146	200	52
SM-1G133	SM-1G133G	125	133.0	4.00	47.5	2 M16×85	135–175	170	238	52
SM-1G139	SM-1G139G	125	139.7	4.00	47.5	2 M16×85	135–175	165	232	52
SM-1G159	SM-1G159G	150	159.0	4.00	21.2	2 M16×85	135–175	190	258	52
SM-1G168	SM-1G168G	150	168.3	4.00	46.0	2 M16×85	135–175	202	270	52
SM-1G219	SM-1G219G	200	219.1	4.00	116.9	2 M20×115	175–245	260	346	62
SM-1G273	SM-1G273G	250	273.0	4.00	121.0	2 M22×125	245–325	327	420	63
SM-1G323	SM-1G323G	300	323.9	4.00	170.3	2 M22×140	245–325	378	466	63

МОДЕЛЬ 1N

МУФТА ГИБКАЯ (исполнение «Standard»)

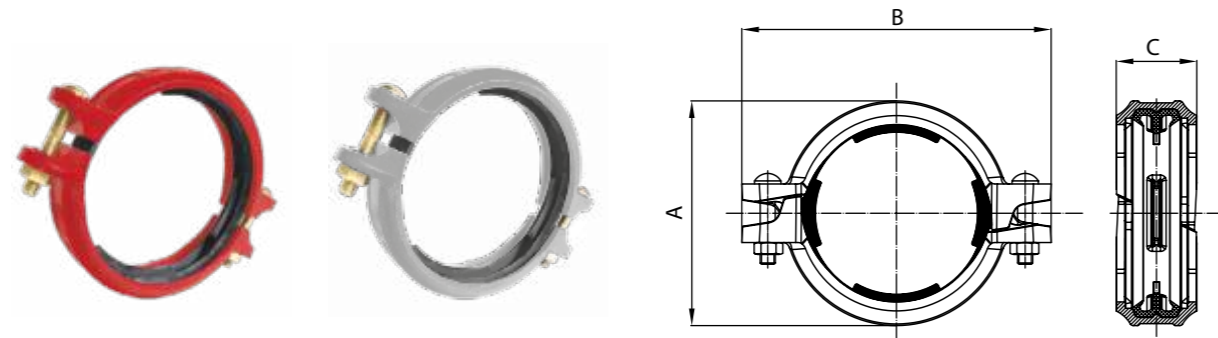


Артикул (окрашенные)	Артикул (оцинкованные)	Номинальный размер, мм	Наружный диаметр трубы, мм	Рабочее давление, МПа	Болтовое соединение	Максимальное усилие затяжки болтов, Nm	Размеры		
							А, мм	В, мм	С, мм
SM-1N033	SM-1N033G	25	33.7	4.00	2 M10×57	40–60	55	92	42
SM-1N042	SM-1N042G	32	42.4	4.00	2 M10×57	40–60	65	104	44
SM-1N048	SM-1N048G	40	48.3	4.00	2 M10×57	40–60	70	110	44
SM-1N060	SM-1N060G	50	60.3	4.00	2 M10×57	40–60	83	125	44
SM-1N076	SM-1N076G	65	76.1	4.00	2 M10×57	40–60	100	145	45
SM-1N089	SM-1N089G	80	88.9	4.00	2 M12×70	110–135	115	160	45
SM-1N108	SM-1N108G	100	108.0	4.00	2 M12×70	110–135	138	190	50
SM-1N114	SM-1N114G	100	114.3	4.00	2 M12×70	110–135	145	198	50
SM-1N133	SM-1N133G	125	133.0	4.00	2 M16×85	135–175	162	225	51
SM-1N139	SM-1N139G	125	139.7	4.00	2 M16×85	135–175	169	230	52
SM-1N159	SM-1N159G	150	159.0	4.00	2 M16×85	135–175	190	256	52
SM-1N168	SM-1N168G	150	168.3	4.00	2 M16×85	135–175	200	265	52
SM-1N219	SM-1N219G	200	219.1	4.00	2 M20×115	175–245	258	342	60
SM-1N273	SM-1N273G	250	273.0	4.00	2 M22×125	245–325	337	406	65
SM-1N323	SM-1N323G	300	323.0	4.00	2 M22×140	245–325	378	465	65
SM-1N406	SM-1N406G	400	406.4	4.00	3 M22×140	245–325	458	547	72



МОДЕЛЬ 1GTS

МУФТА ЖЕСТКАЯ С БЫСТРОЙ ФИКСАЦИЕЙ
(исполнение «Standard»)



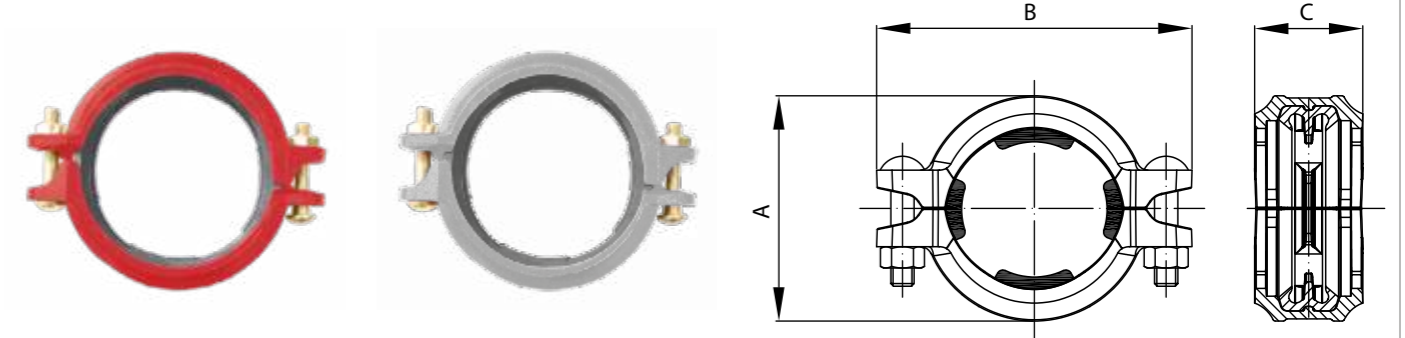
Артикул (окрашенные)	Артикул (оцинкованные)	Номинальный размер, мм	Наружный диаметр трубы, мм	Рабочее давление, МПа	Болтовое соединение	Максимальное усилие затяжки болтов, Nm	Размеры		
							A, мм	B, мм	C, мм
SM-1GTS042	SM-1GTS042G	32	42.4	4.00	2 M10×57	40–60	64.8	108	46.6
SM-1GTS048	SM-1GTS048G	40	48.3	4.00	2 M10×57	40–60	71.8	115	46.6
SM-1GTS060	SM-1GTS060G	50	60.3	4.00	2 M10×57	40–60	85	125.8	48
SM-1GTS076	SM-1GTS076G	65	76.1	4.00	2 M10×57	40–60	100	140	48
SM-1GTS089	SM-1GTS089G	80	88.9	4.00	2 M12×70	110–135	112.3	160	48
SM-1GTS114	SM-1GTS114G	100	114.3	4.00	2 M12×70	110–135	138	194	49.5
SM-1GTS139	SM-1GTS139G	125	139.7	4.00	2 M12×70	110–135	168.4	226	50
SM-1GTS168	SM-1GTS168G	150	168.3	4.00	2 M12×70	110–135	198.3	257	51
SM-1GTS219	SM-1GTS219G	200	219.1	4.00	2 M20×115	175–245	252.9	323	61

ПРИМЕЧАНИЕ

Специальная конструкция манжеты с внутренними разделительными кромками обеспечивает быструю, надежную и безошибочную фиксацию уплотнителя на трубе, препятствуя его смещению во время монтажа.

МОДЕЛЬ 1NTS

МУФТА ГИБКАЯ С БЫСТРОЙ ФИКСАЦИЕЙ
(исполнение «Standard»)



Артикул (окрашенные)	Артикул (оцинкованные)	Номинальный размер, мм	Наружный диаметр трубы, мм	Рабочее давление, МПа	Болтовое соединение	Максимальное усилие затяжки болтов, Nm	Размеры		
							A, мм	B, мм	C, мм
SM-1NTS042	SM-1NTS042G	32	42.4	4.00	2 M10×57	40–60	64.8	108	47.1
SM-1NTS048	SM-1NTS048G	40	48.3	4.00	2 M10×57	40–60	71.8	115	47.1
SM-1NTS060	SM-1NTS060G	50	60.3	4.00	2 M10×57	40–60	85	125.8	48.5
SM-1NTS076	SM-1NTS076G	65	76.1	4.00	2 M10×57	40–60	100	140	48.5
SM-1NTS089	SM-1NTS089G	80	88.9	4.00	2 M12×70	110–135	112.3	160	48.5
SM-1NTS114	SM-1NTS114G	100	114.3	4.00	2 M12×70	110–135	138	194	50
SM-1NTS139	SM-1NTS139G	125	139.7	4.00	2 M12×70	110–135	168.4	226	50.5
SM-1NTS168	SM-1NTS168G	150	168.3	4.00	2 M12×70	110–135	198.3	257	51
SM-1NTS219	SM-1NTS219G	200	219.1	4.00	2 M20×115	175–245	252.9	323	61

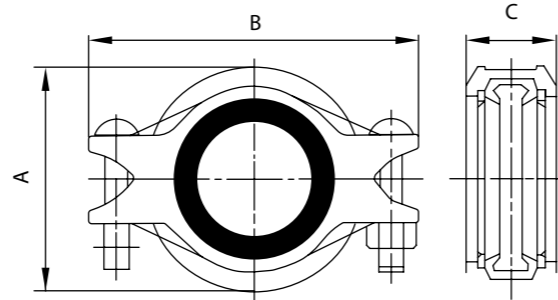
ПРИМЕЧАНИЕ

Специальная конструкция манжеты с внутренними разделительными кромками обеспечивает быструю, надежную и безошибочную фиксацию уплотнителя на трубе, препятствуя его смещению во время монтажа.



МОДЕЛЬ 1NR

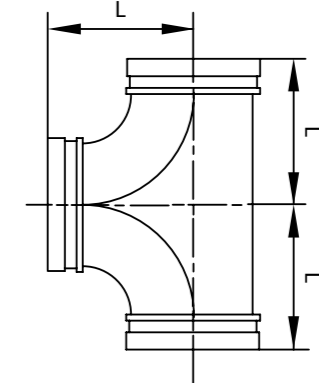
МУФТА ПЕРЕХОДНАЯ (исполнение «Standard»)



Артикул (окрашенные)	Артикул (оцинкованные)	Номинальный размер, мм	Наружный диаметр трубы, мм	Рабочее давление, МПа	Болтовое соединение	Максимальное усилие затяжки болтов, Nm	Размеры		
							A, мм	B, мм	C, мм
SM-1NR060033	SM-1NR060033G	50x25	60.3x33.7	2.48	2 M10x57	40-60	89	125	44
SM-1NR060048	SM-1NR060048G	50x40	60.3x48.3	2.07	2 M10x57	40-60	86	125	44
SM-1NR076033	SM-1NR076033G	65x25	76.1x33.7	2.07	2 M10x57	40-60	102	140	45
SM-1NR076048	SM-1NR076048G	65x40	76.1x48.3	2.07	2 M10x57	40-60	102	140	45
SM-1NR076060	SM-1NR076060G	65x50	76.1x60.3	2.07	2 M10x57	40-60	102	144	45
SM-1NR089033	SM-1NR089033G	80x25	88.9x33.7	2.07	2 M12x70	110-135	115	168	46
SM-1NR089060	SM-1NR089060G	80x50	88.9x60.3	2.07	2 M12x70	110-135	115	168	46
SM-1NR089076	SM-1NR089076G	80x65	88.9x76.1	2.07	2 M12x70	110-135	115	172	46
SM-1NR114033	SM-1NR114033G	100x25	114.3x33.7	2.07	2 M12x70	110-135	144	198	50
SM-1NR114060	SM-1NR114060G	100x50	114.3x60.3	2.07	2 M12x70	110-135	144	198	50
SM-1NR114076	SM-1NR114076G	100x65	114.3x76.1	2.07	2 M12x70	110-135	144	202	50
SM-1NR114089	SM-1NR114089G	100x80	114.3x88.9	2.07	2 M12x70	110-135	148	198	50
SM-1NR168089	SM-1NR168089G	150x80	168.3x88.9	2.07	2 M16x85	135-175	200	260	51
SM-1NR168114	SM-1NR168114G	150x100	168.3x114.0	2.07	2 M16x85	135-175	202	268	52
SM-1NR219168	SM-1NR219168G	200x150	219.1x168.3	2.07	2 M20x115	175-245	260	338	60

МОДЕЛЬ 130

ТРОЙНИК РАВНОПРОХОДНОЙ (исполнение «Standard»)

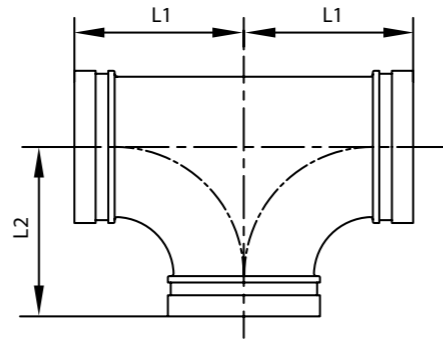


Артикул (окрашенные)	Артикул (оцинкованные)	Номинальный размер, мм	Наружный диаметр трубы, мм	Рабочее давление, МПа	L, мм
SM-130033	SM-130033G	25	33.7	4.00	57
SM-130042	SM-130042G	32	42.4	4.00	70
SM-130048	SM-130048G	40	48.3	4.00	70
SM-130060	SM-130060G	50	60.3	4.00	82
SM-130076	SM-130076G	65	76.1	4.00	95
SM-130089	SM-130089G	80	88.9	4.00	108
SM-130108	SM-130108G	100	108.0	4.00	127
SM-130114	SM-130114G	100	114.3	4.00	127
SM-130133	SM-130133G	125	133.0	4.00	122
SM-130139	SM-130139G	125	139.7	4.00	140
SM-130159	SM-130159G	150	159.0	4.00	160
SM-130168	SM-130168G	150	168.3	4.00	165
SM-130219	SM-130219G	200	219.1	4.00	197
SM-130273	SM-130273G	250	273.0	4.00	229
SM-130323	SM-130323G	300	323.9	4.00	254
SM-130406	SM-130406G	400	406.4	4.00	305



МОДЕЛЬ 130R

ТРОЙНИК
РЕДУКЦИОННЫЙ
(исполнение
«Standard»)



Артикул (окрашенные)	Артикул (оцинкованные)	Номинальный размер, мм	Наружный диаметр трубы, мм	Рабочее давление, МПа	L1, мм	L2, мм
SM-130R060033	SM-130R060033G	50x25	60.3x33.7	4.00	70	70
SM-130R060048	SM-130R060048G	50x40	60.3x48.3	4.00	70	70
SM-130R076042	SM-130R076042G	65x32	76.1x42.4	4.00	76	76
SM-130R076048	SM-130R076048G	65x40	76.1x48.3	4.00	76	76
SM-130R076060	SM-130R076060G	65x50	76.1x60.3	4.00	76	76
SM-130R089034	SM-130R089034G	80x25	88.9x33.7	4.00	85	85
SM-130R089042	SM-130R089042G	80x32	88.9x42.4	4.00	85	85
SM-130R089048	SM-130R089048G	80x40	88.9x48.3	4.00	85	85
SM-130R089060	SM-130R089060G	80x50	88.9x60.3	4.00	85	85
SM-130R089076	SM-130R089076G	80x65	88.9x76.1	4.00	85	85
SM-130R108060	SM-130R108060G	100x50	108.0x60.3	4.00	101	101
SM-130R108089	SM-130R108089G	100x80	108.0x88.9	4.00	101	101
SM-130R114033	SM-130R114033G	100x25	114.3x33.7	4.00	101	101
SM-130R114048	SM-130R114048G	100x40	114.3x48.3	4.00	101	101
SM-130R114060	SM-130R114060G	100x50	114.3x60.3	4.00	101	101
SM-130R114076	SM-130R114076G	100x65	114.3x76.1	4.00	101	101
SM-130R114089	SM-130R114089G	100x80	114.3x88.9	4.00	101	101
SM-130R125048	SM-130R125048G	125x40	139.7x48.3	4.00	124	124
SM-130R133050	SM-130R133050G	125x50	133.0x60.3	4.00	124	124
SM-130R133065	SM-130R133065G	125x65	133.0x76.1	4.00	124	124
SM-130R139050	SM-130R139050G	125x50	139.7x60.3	4.00	124	124
SM-130R133108	SM-130R133108G	125x100	133.0x108.0	4.00	124	124
SM-130R133114	SM-130R133114G	125x100	133.0x114.3	4.00	124	124

Продолжение таблицы на следующей странице

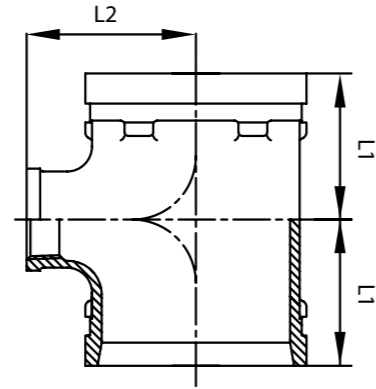
Продолжение таблицы

Артикул (окрашенные)	Артикул (оцинкованные)	Номинальный размер, мм	Наружный диаметр трубы, мм	Рабочее давление, МПа	L1, мм	L2, мм
SM-130R139065	SM-130R139065G	125x65	139.7x76.1	4.00	124	124
SM-130R139089	SM-130R139089G	125x80	139.7x88.9	4.00	124	124
SM-130R139114	SM-130R139114G	125x100	139.7x114.3	4.00	124	124
SM-130R159060	SM-130R159060G	150x50	159.0x60.3	4.00	140	140
SM-130R159065	SM-130R159065G	150x65	159.0x76.1	4.00	140	140
SM-130R159080	SM-130R159080G	150x80	159.0x88.9	4.00	140	140
SM-130R159108	SM-130R159108G	150x100	159.0x108.0	4.00	140	140
SM-130R159114	SM-130R159114G	150x100	159.0x114.3	4.00	140	140
SM-130R168060	SM-130R168060G	150x50	168.3x60.3	4.00	140	140
SM-130R168065	SM-130R168065G	150x65	168.3x76.1	4.00	140	140
SM-130R168089	SM-130R168089G	150x80	168.3x88.9	4.00	140	140
SM-130R168114	SM-130R168114G	150x100	168.3x114.3	4.00	140	140
SM-130R159133	SM-130R159133G	150x125	159.0x133.0	4.00	140	140
SM-130R168139	SM-130R168139G	150x125	168.3x139.7	4.00	140	140
SM-130R219060	SM-130R219060G	200x50	219.1x60.3	4.00	175	175
SM-130R219076	SM-130R219076G	200x65	219.1x76.1	4.00	175	175
SM-130R219089	SM-130R219089G	200x80	219.1x88.9	4.00	175	175
SM-130R219108	SM-130R219108G	200x100	219.1x108.0	4.00	175	175
SM-130R219114	SM-130R219114G	200x100	219.1x114.3	4.00	175	175
SM-130R219133	SM-130R219133G	200x125	219.1x133.0	4.00	175	175
SM-130R219139	SM-130R219139G	200x125	219.1x139.7	4.00	175	175
SM-130R219159	SM-130R219159G	200x150	219.1x159.0	4.00	175	175
SM-130R219168	SM-130R219168G	200x150	219.1x168.3	4.00	175	175
SM-130R273114	SM-130R273114G	250x100	273.0x114.3	4.00	226.5	226.5
SM-130R273159	SM-130R273159G	250x150	273.0x159.0	4.00	229	229
SM-130R273168	SM-130R273168G	250x150	273.0x168.3	4.00	229	229
SM-130R273219	SM-130R273219G	250x200	273.0x219.1	4.00	229	229
SM-130R323080	SM-130R323080G	300x80	323.9x88.9	4.00	254	254
SM-130R323168	SM-130R323168G	300x150	323.9x168.3	4.00	254	254
SM-130R323219	SM-130R323219G	300x200	323.9x219.1	4.00	254	254



МОДЕЛЬ 131R

ТРОЙНИК
РЕДУКЦИОННЫЙ
РЕЗЬБОВОЙ
(исполнение
«Standard»)



Артикул (окрашенные)	Артикул (оцинкованные)	Номинальный размер, мм	Наружный диаметр трубы, мм	Рабочее давление, МПа	L1, мм	L2, мм
SM-131R060025	SM-131R060025G	50×25	60.3×33.7	4.00	70	70
SM-131R060032	SM-131R060032G	50×32	60.3×42.4	4.00	70	70
SM-131R060040	SM-131R060040G	50×40	60.3×48.3	4.00	70	70
SM-131R076025	SM-131R076025G	65×25	76.9×33.7	4.00	76	76
SM-131R076032	SM-131R076032G	65×32	76.1×42.4	4.00	76	76
SM-131R076040	SM-131R076040G	65×40	76.1×48.3	4.00	76	76
SM-131R076050	SM-131R076050G	65×50	76.1×60.3	4.00	76	76
SM-131R089025	SM-131R089025G	80×25	88.9×33.7	4.00	85.5	85.5
SM-131R089032	SM-131R089032G	80×32	88.9×42.4	4.00	85.5	85.5
SM-131R089040	SM-131R089040G	80×40	88.9×48.3	4.00	85.5	85.5
SM-131R089060	SM-131R089060G	80×50	88.9×60.3	4.00	85.5	85.5
SM-131R089076	SM-131R089076G	80×65	88.9×76.1	4.00	85.5	85.5
SM-131R108060	SM-131R108060G	100×50	108.0×60.3	4.00	85	91
SM-131R108076	SM-131R108076G	100×65	108.0×76.1	4.00	100	96
SM-131R108089	SM-131R108089G	100×80	108.0×88.9	4.00	100	96
SM-131R114033	SM-131R114033G	100×25	114.3×33.7	4.00	76	88
SM-131R114042	SM-131R114042G	100×32	114.3×42.4	4.00	76	88
SM-131R114048	SM-131R114048G	100×40	114.3×48.3	4.00	85	91
SM-131R114060	SM-131R114060G	100×50	114.3×60.3	4.00	85	91
SM-131R114076	SM-131R114076G	100×65	114.3×76.1	4.00	100	96
SM-131R114089	SM-131R114089G	100×80	114.3×88.9	4.00	100	96

Продолжение таблицы на следующей странице

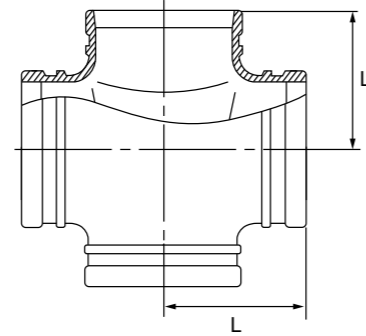
Продолжение таблицы

Артикул (окрашенные)	Артикул (оцинкованные)	Номинальный размер, мм	Наружный диаметр трубы, мм	Рабочее давление, МПа	L1, мм	L2, мм
SM-131R133060	SM-131R133060G	125×50	133.0×60.3	4.00	85	106
SM-131R133065	SM-131R133065G	125×65	133.0×76.1	4.00	102	111
SM-131R133089	SM-131R133089G	125×80	133.0×88.9	4.00	102	111
SM-131R125033	SM-131R125033G	125×25	139.7×33.7	4.00	78	103
SM-131R125042	SM-131R125042G	125×32	139.7×42.4	4.00	78	103
SM-131R125048	SM-131R125048G	125×40	139.7×48.3	4.00	86	106
SM-131R139060	SM-131R139060G	125×50	139.7×60.3	4.00	86	106
SM-131R139065	SM-131R139065G	125×65	139.7×76.1	4.00	102	111
SM-131R139089	SM-131R139089G	125×80	139.7×88.9	4.00	102	111
SM-131R159060	SM-131R159060G	150×50	159.0×60.3	4.00	92	124
SM-131R159065	SM-131R159065G	150×65	159.0×76.1	4.00	107	129
SM-131R159080	SM-131R159080G	150×80	159.0×88.9	4.00	107	129
SM-131R168060	SM-131R168060G	150×50	168.3×60.3	4.00	92	124
SM-131R168065	SM-131R168065G	150×65	168.3×76.1	4.00	107	129
SM-131R168089	SM-131R168089G	150×80	168.3×88.9	4.00	107	129
SM-131R219060	SM-131R219060G	200×50	219.1×60.3	4.00	175	175
SM-131R219076	SM-131R219076G	200×65	219.1×76.3	4.00	175	175
SM-131R219089	SM-131R219089G	200×80	219.1×88.9	4.00	175	175
SM-131R219114	SM-131R219114G	200×100	219.1×114.3	4.00	175	175



МОДЕЛЬ 180

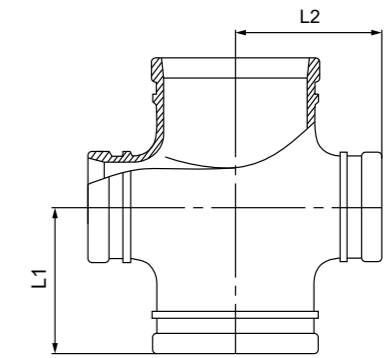
КРЕСТОВИНА
РАВНОПРОХОДНАЯ
(исполнение
«Standard»)



Артикул (окрашенные)	Артикул (оцинкованные)	Номинальный размер, мм	Наружный диаметр трубы, мм	Рабочее давление, МПа	L, мм
SM-180032	SM-180032G	32	42.4	4.00	70
SM-180040	SM-180040G	40	48.3	4.00	70
SM-180050	SM-180050G	50	60.3	4.00	70
SM-180065	SM-180065G	65	76.1	4.00	76
SM-180080	SM-180080G	80	88.9	4.00	86
SM-180108	SM-180108G	100	108.0	4.00	101
SM-180114	SM-180114G	100	114.3	4.00	101
SM-180125	SM-180125G	125	139.7	4.00	124
SM-180159	SM-180159G	150	159.0	4.00	140
SM-180168	SM-180168G	150	168.3	4.00	140
SM-180200	SM-180200G	200	219.1	4.00	175
SM-180250	SM-180250G	250	273.0	4.00	229
SM-180300	SM-180300G	300	323.9	4.00	254

МОДЕЛЬ 180R

КРЕСТОВИНА
РЕДУКЦИОННАЯ
(исполнение «Standard»)

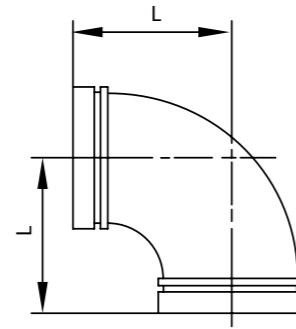


Артикул (окрашенные)	Артикул (оцинкованные)	Номинальный размер, мм	Наружный диаметр трубы, мм	Рабочее давление, МПа	L1, мм	L2, мм
SM-180R076050	SM-180R076050G	65x50	76.1x60.3	4.00	76	76
SM-180R089050	SM-180R089050G	80x50	88.9x60.3	4.00	86	86
SM-180R100050	SM-180R100050G	100x50	114.3x60.3	4.00	101	101
SM-180R100080	SM-180R100080G	100x80	114.3x88.9	4.00	101	101
SM-180R139114	SM-180R139114G	125x100	139.7x114.3	4.00	124	124
SM-180R150050	SM-180R150050G	150x50	168.3x60.3	4.00	140	140
SM-180R150108	SM-180R150108G	150x100	159.0x108.0	4.00	140	140
SM-180R200050	SM-180R200050G	200x50	219.1x60.3	4.00	197	197
SM-180R200114	SM-180R200114G	200x100	219.1x114.3	4.00	175	175
SM-180R200125	SM-180R200125G	200x125	219.1x139.7	4.00	175	175
SM-180R200159	SM-180R200159G	200x150	219.1x159.0	4.00	175	175



МОДЕЛЬ 90

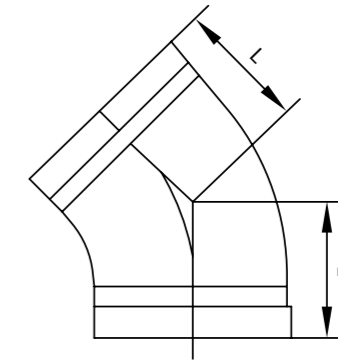
КОЛЕНО 90°
(исполнение
«Standard»)



Артикул (окрашенные)	Артикул (оцинкованные)	Номинальный размер, мм	Наружный диаметр трубы, мм	Рабочее давление, МПа	L, мм
SM-90033	SM-90033G	25	33.7	4.00	57
SM-90042	SM-90042G	32	42.4	4.00	70
SM-90048	SM-90048G	40	48.3	4.00	70
SM-90060	SM-90060G	50	60.3	4.00	83
SM-90076	SM-90076G	65	76.1	4.00	95
SM-90089	SM-90089G	80	88.9	4.00	108
SM-90108	SM-90108G	100	108.0	4.00	127
SM-90114	SM-90114G	100	114.3	4.00	127
SM-90133	SM-90133G	125	133.0	4.00	122
SM-90139	SM-90139G	125	139.7	4.00	140
SM-90159	SM-90159G	150	159.0	4.00	140
SM-90168	SM-90168G	150	168.3	4.00	165
SM-90219	SM-90219G	200	219.1	4.00	197
SM-90273	SM-90273G	250	273.0	4.00	229
SM-90323	SM-90323G	300	323.9	4.00	254
SM-90406	SM-90406G	400	406.4	4.00	305

МОДЕЛЬ 120

КОЛЕНО 45°
(исполнение «Standard»)

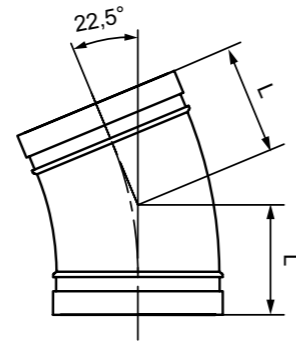


Артикул (окрашенные)	Артикул (оцинкованные)	Номинальный размер, мм	Наружный диаметр трубы, мм	Рабочее давление, МПа	L, мм
SM-120033	SM-120033G	25	33.7	4.00	45
SM-120042	SM-120042G	32	42.4	4.00	45
SM-120048	SM-120048G	40	48.3	4.00	45
SM-120060	SM-120060G	50	60.3	4.00	51
SM-120076	SM-120076G	65	76.1	4.00	57
SM-120089	SM-120089G	80	88.9	4.00	64
SM-120108	SM-120108G	100	108.0	4.00	76
SM-120114	SM-120114G	100	114.3	4.00	76
SM-120133	SM-120133G	125	133.0	4.00	83
SM-120139	SM-120139G	125	139.7	4.00	83
SM-120159	SM-120159G	150	159.0	4.00	89
SM-120168	SM-120168G	150	168.3	4.00	89
SM-120219	SM-120219G	200	219.1	4.00	108
SM-120273	SM-120273G	250	273.0	4.00	21
SM-120323	SM-120323G	300	323.9	4.00	133



МОДЕЛЬ 110

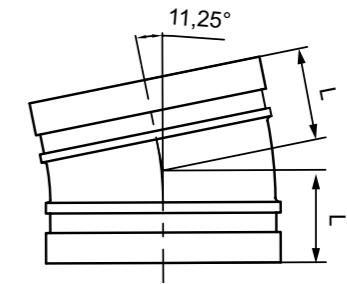
КОЛЕНО 22,5°
(исполнение
«Standard»)



Артикул (окрашенные)	Артикул (оцинкованные)	Номинальный размер, мм	Наружный диаметр трубы, мм	Рабочее давление, МПа	L, мм
SM-110042	SM-110042G	32	42.4	4.00	45
SM-110048	SM-110048G	40	48.3	4.00	45
SM-110060	SM-110060G	50	60.3	4.00	48
SM-110076	SM-110076G	65	76.1	4.00	51
SM-110089	SM-110089G	80	88.9	4.00	57
SM-110108	SM-110108G	100	108.0	4.00	73
SM-110114	SM-110114G	100	114.3	4.00	73
SM-110139	SM-110139G	125	139.7	4.00	73
SM-110159	SM-110159G	150	159.0	4.00	79
SM-110168	SM-110168G	150	168.3	4.00	79
SM-110219	SM-110219G	200	219.1	4.00	98

МОДЕЛЬ 105

КОЛЕНО 11,25°
(исполнение «Standard»)

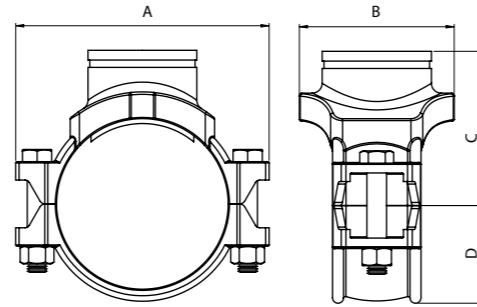


Артикул (окрашенные)	Артикул (оцинкованные)	Номинальный размер, мм	Наружный диаметр трубы, мм	Рабочее давление, МПа	L, мм
SM-105042	SM-105042G	32	42.4	4.00	35
SM-105048	SM-105048G	40	48.3	4.00	35
SM-105060	SM-105060G	50	60.3	4.00	35
SM-105076	SM-105076G	65	76.1	4.00	38
SM-105089	SM-105089G	80	88.9	4.00	38
SM-105108	SM-105108G	100	108.0	4.00	44
SM-105114	SM-105114G	100	114.3	4.00	44
SM-105139	SM-105139G	125	139.7	4.00	51
SM-105159	SM-105159G	150	159.0	4.00	51
SM-105168	SM-105168G	150	168.3	4.00	51
SM-105219	SM-105219G	200	219.1	4.00	51



МОДЕЛЬ 3G

ОТВОД МУФТОВЫЙ (исполнение «Standard»)



Артикул (окрашенные)	Артикул (оцинкованные)	Номинальный размер, мм	Наружный диаметр трубы, мм	Рабочее давление, МПа	Болтовое соединение	Максимальное усилие затяжки болтов, Nm	Размеры			
							A, мм	B, мм	C, мм	D, мм
SM-3G060042	SM-3G060042G	50x32	60.3x42.4	2.50	2 M10x57	40-60	116	76	70	39
SM-3G060048	SM-3G060048G	50x40	60.3x48.3	2.50	2 M10x57	40-60	116	76	70	39
SM-3G076033	SM-3G076033G	65x25	76.1x33.7	2.50	2 M10x57	40-60	137	71	78	50
SM-3G076042	SM-3G076042G	65x32	76.1x42.4	2.50	2 M10x57	40-60	137	85	78	50
SM-3G076048	SM-3G076048G	65x40	76.1x48.3	2.50	2 M10x57	40-60	137	85	78	50
SM-3G089033	SM-3G089033G	80x25	88.9x33.7	2.50	2 M12x70	110-135	152	72.5	84.5	56.5
SM-3G089042	SM-3G089042G	80x32	88.9x42.4	2.50	2 M12x70	110-135	152	85.5	84.5	56.5
SM-3G089048	SM-3G089048G	80x40	88.9x48.3	2.50	2 M12x70	110-135	152	85.5	84.5	56.5
SM-3G089060	SM-3G089060G	80x50	88.9x60.3	2.50	2 M12x70	110-135	152	98	84.5	56.5
SM-3G108060	SM-3G108060G	100x50	108.0x60.3	2.50	2 M12x70	110-135	188	78.4	102	70
SM-3G114033	SM-3G114033G	100x25	114.3x33.7	2.50	2 M12x70	110-135	188	78.4	102	70
SM-3G114042	SM-3G114042G	100x32	114.3x42.4	2.50	2 M12x70	110-135	188	89	102	70
SM-3G114048	SM-3G114048G	100x40	114.3x48.3	2.50	2 M12x70	110-135	188	89	102	70
SM-3G114060	SM-3G114060G	100x50	114.3x60.3	2.50	2 M12x70	110-135	188	104.5	102	70
SM-3G114076	SM-3G114076G	100x65	114.3x76.1	2.50	2 M12x70	110-135	188	104.5	102	70
SM-3G114089	SM-3G114089G	100x80	114.3x88.9	2.50	2 M12x70	110-135	188	128	102	70
SM-3G139042	SM-3G139042G	125x32	139.7x42.4	2.50	2 M16x85	135-175	221.5	95	118	84
SM-3G139048	SM-3G139048G	125x40	139.7x48.3	2.50	2 M16x85	135-175	221.5	95	118	84
SM-3G139060	SM-3G139060G	125x50	139.7x60.3	2.50	2 M16x85	135-175	221.5	112.5	118	84
SM-3G139076	SM-3G139076G	125x65	139.7x76.1	2.50	2 M16x85	135-175	221.5	112.5	118	84
SM-3G139089	SM-3G139089G	125x80	139.7x88.9	2.50	2 M16x85	135-175	221.5	132	118	84

Продолжение таблицы на следующей странице

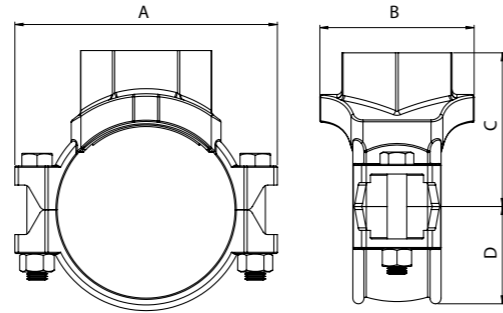
Продолжение таблицы

Артикул (окрашенные)	Артикул (оцинкованные)	Номинальный размер, мм	Наружный диаметр трубы, мм	Рабочее давление, МПа	Болтовое соединение	Максимальное усилие затяжки болтов, Nm	Размеры			
							A, мм	B, мм	C, мм	D, мм
SM-3G139114	SM-3G139114G	125x100	139.7x114.3	2.50	2 M16x85	135-175	221.5	160	125	84
SM-3G159060	SM-3G159060G	150x50	159.0x60.3	2.50	2 M16x85	135-175	244	112.5	125	94
SM-3G159108	SM-3G159108G	150x100	159.0x108.0	2.50	2 M16x85	135-175	244	159	125	94
SM-3G159114	SM-3G159114G	150x100	159.0x114.3	2.50	2 M16x85	135-175	244	159	125	94
SM-3G168048	SM-3G168048G	150x40	168.3x48.3	2.50	2 M16x85	135-175	247	95	128	98.5
SM-3G168060	SM-3G168060G	150x50	168.3x60.3	2.50	2 M16x85	135-175	247	114	134	98.5
SM-3G168076	SM-3G168076G	150x65	168.3x76.1	2.50	2 M16x85	135-175	247	112.5	135	98.5
SM-3G168089	SM-3G168089G	150x80	168.3x88.9	2.50	2 M16x85	135-175	247	132	136.5	98.5
SM-3G168114	SM-3G168114G	150x100	168.3x114.3	2.50	2 M16x85	135-175	247	160	138	98.5
SM-3G219060	SM-3G219060G	200x50	219.1x60.3	2.50	2 M20x115	175-245	320	118	158	125
SM-3G219076	SM-3G219076G	200x65	219.1x76.1	2.50	2 M20x115	175-245	315	117	157	122
SM-3G219089	SM-3G219089G	200x80	219.1x88.9	2.50	2 M20x115	175-245	320	136.5	161	125
SM-3G219108	SM-3G219108G	200x100	219.1x108.0	2.50	2 M20x115	175-245	320	162	161	125
SM-3G219114	SM-3G219114G	200x100	219.1x114.3	2.50	2 M20x115	175-245	320	162	161	125



МОДЕЛЬ 3J

ОТВОД РЕЗЬБОВОЙ (исполнение «Standard»)



Артикул (окрашенные)	Артикул (оцинкованные)	Номинальный размер, мм	Наружный диаметр трубы, мм	Рабочее давление, МПа	Болтовое соединение	Максимальное усилие затяжки болтов, Нп	Размеры			
							A, мм	B, мм	C, мм	D, мм
SM-3J025015	SM-3J025015G	25x15	33.7x21.3	2.50	M8x30	100-135	86	46	26	24.5
SM-3J032015	SM-3J032015G	32x15	42.4x21.3	2.50	2 M10x57	40-60	95.5	57	32	29
SM-3J032020	SM-3J032020G	32x20	42.4x26.7	2.50	2 M10x57	40-60	95.5	57	44	29
SM-3J032025	SM-3J032025G	32x25	42.4x33.7	2.50	2 M10x35	40-60	95.5	57	53	29
SM-3J048015	SM-3J048015G	40x15	48.3x21.3	2.50	2 M10x35	40-60	101.5	57	35.5	32.5
SM-3J048020	SM-3J048020G	40x20	48.3x26.7	2.50	2 M10x35	40-60	101.5	57	47.5	32.5
SM-3J040025	SM-3J040025G	40x25	48.3x33.7	2.50	2 M10x57	40-60	101	57	56	32.5
SM-3J060015	SM-3J060015G	50x15	60.3x21.3	2.50	2 M10x57	40-60	116	68	60	39
SM-3J060020	SM-3J060020G	50x20	60.3x26.7	2.50	2 M10x57	40-60	116	68	60	39
SM-3J060025	SM-3J060025G	50x25	60.3x33.7	2.50	2 M10x57	40-60	116	68	60	39
SM-3J060032	SM-3J060032G	50x32	60.3x42.4	2.50	2 M10x57	40-60	116	76	65	39
SM-3J060040	SM-3J060040G	50x40	60.3x48.3	2.50	2 M10x57	40-60	116	76	65	39
SM-3J076015	SM-3J076015G	65x15	76.1x21.3	2.50	2 M10x57	40-60	137	71	61.5	49.5
SM-3J076020	SM-3J076020G	65x20	76.1x26.7	2.50	2 M10x57	40-60	137	71	68	49.5
SM-3J076025	SM-3J076025G	65x25	76.1x33.7	2.50	2 M10x57	40-60	137	71	75	49.5
SM-3J076032	SM-3J076032G	65x32	76.1x42.4	2.50	2 M10x57	40-60	137	84.5	75	49.5
SM-3J076040	SM-3J076040G	65x40	76.1x48.3	2.50	2 M10x57	40-60	137	84.5	75	49.5
SM-3J089015	SM-3J089015G	80x15	88.9x21.3	2.50	2 M12x70	110-135	152	72.5	71.5	56.5
SM-3J089020	SM-3J089020G	80x20	88.9x26.7	2.50	2 M12x70	110-135	152	72.5	71.5	56.5
SM-3J089025	SM-3J089025G	80x25	88.9x33.7	2.50	2 M12x70	110-135	152	72.5	80	56.5
SM-3J089032	SM-3J089032G	80x32	88.9x42.4	2.50	2 M12x70	110-135	152	85.5	80	56.5
SM-3J089040	SM-3J089040G	80x40	88.9x48.3	2.50	2 M12x70	110-135	152	85.5	80	56.5
SM-3J089050	SM-3J089050G	80x50	88.9x60.3	2.50	2 M12x70	110-135	152	98	80	56.5
SM-3J108015	SM-3J108015G	100x15	108.0x21.3	2.50	2 M12x70	110-135	172	78.5	87	64.5
SM-3J114015	SM-3J114015G	100x15	114.3x21.3	2.50	2 M12x75	110-135	188	78.5	90	70
SM-3J108020	SM-3J108020G	100x20	108.0x26.7	2.50	2 M12x70	110-135	172	78.5	87	64.5
SM-3J108025	SM-3J108025G	100x25	108.0x33.7	2.50	2 M12x70	110-135	172	78.5	87	64.5
SM-3J108032	SM-3J108032G	100x32	108.0x42.3	2.50	2 M12x70	110-135	172	89	87	64.5
SM-3J108040	SM-3J108040G	100x40	108x42.4	2.50	2 M12x70	110-135	172	89	87	64.5
SM-3J108050	SM-3J108050G	100x50	108.0x60.3	2.50	2 M12x70	110-135	172	106.5	92	64.5
SM-3J108065	SM-3J108065G	100x65	108.0x76.1	2.50	2 M12x70	110-135	172	106.5	100	64.5

Продолжение таблицы на следующей странице

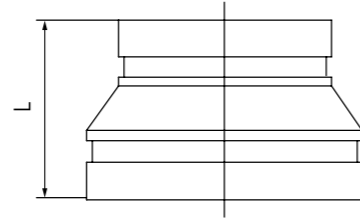
Продолжение таблицы

Артикул (окрашенные)	Артикул (оцинкованные)	Номинальный размер, мм	Наружный диаметр трубы, мм	Диаметр отверстия в трубе, мм	Болтовое соединение	Максимальное усилие затяжки болтов, Нп	Размеры			
							A, мм	B, мм	C, мм	D, мм
SM-3J114020	SM-3J114020G	100x20	114.0x26.7	2.50	2 M12x70	110-135	188	78.5	90	70
SM-3J114025	SM-3J114025G	100x25	114.0x33.7	2.50	2 M12x70	110-135	188	78.5	93	70
SM-3J114032	SM-3J114032G	100x32	114.3x42.4	2.50	2 M12x70	110-135	188	89	95	70
SM-3J114040	SM-3J114040G	100x40	114.0x48.3	2.50	2 M12x70	110-135	188	89	97	70
SM-3J114050	SM-3J114050G	100x50	114.3x60.3	2.50	2 M12x70	110-135	188	104.5	100	70
SM-3J114065	SM-3J114065G	100x65	114.3x76.1	2.50	2 M12x70	110-135	188	104.5	102	70
SM-3J114080	SM-3J114080G	100x80	114.3x88.9	2.50	2 M12x70	110-135	188	128	102	70
SM-3J139021	SM-3J139021G	125x15	139.0x21.3	2.50	2 M16x85	135-175	221	78	110	84
SM-3J139027	SM-3J139027G	125x20	139.0x26.7	2.50	2 M16x85	135-175	221	78	110	84
SM-3J139033	SM-3J139033G	125x25	139.0x33.7	2.50	2 M16x85	135-175	221	78	110	84
SM-3JS133033	SM-3JS133033G	125x25	133.0x33.7	2.50	2 M16x85	135-175	209	93	105	77
SM-3JS133042	SM-3JS133042G	125x32	133.0x42.4	2.50	2 M16x85	135-175	209	93	105	77
SM-3JS139042	SM-3JS139042G	125x32	139.7x42.4	2.50	2 M16x85	135-175	209	93	105	77
SM-3J133048	SM-3J133048G	125x40	133.0x48.3	2.50	2 M16x85	135-175	209	93	105	77
SM-3JS139048	SM-3JS139048G	125x40	139.7x48.3	2.50	2 M16x85	135-175	209	93	105	77
SM-3J133060	SM-3J133060G	125x50	133.0x60.3	2.50	2 M16x85	135-175	209	112.5	110	77
SM-3J139060	SM-3J139060G	125x50	139.7x60.3	2.50	2 M16x85	135-175	221	112	115	84
SM-3J139076	SM-3J139076G	125x65	139.7x76.1	2.50	2 M16x85	135-175	221	132	120	84
SM-3J139089	SM-3J139089G	125x80	139.7x88.9	2.50	2 M16x85	135-175	221	156	125	84
SM-3J139114	SM-3J139114G	125x100	139.7x114.3	2.50	2 M16x85	135-175	221	156	125	84
SM-3J159025	SM-3J159025G	150x25	159.0x33.7	2.50	2 M16x85	135-175	244	78	116	94
SM-3J159032	SM-3J159032G	150x32	159.0x42.4	2.50	2 M16x85	135-175	244	93	118	94
SM-3J159040	SM-3J159040G	150x40	159.0x48.3	2.50	2 M16x85	135-175	244	93	118	94
SM-3J159050	SM-3J159050G	150x50	159.0x60.3	2.50	2 M16x85	135-175	244	112.5	125	94
SM-3J159065	SM-3J159065G	150x65	159.0x76.1	2.50	2 M16x85	135-175	244	112.5	125	94
SM-3J159080	SM-3J159080G	150x80	159.0x88.9	2.50	2 M16x85	135-175	244	133	125	94
SM-3J159114	SM-3J159114G	150x100	159.0x114.3	2.50	2 M16x85	135-175	244	156	130	94
SM-3J168032	SM-3J168032G	150x32	168.3x42.4	2.50	2 M16x85	135-175	247	95	122	98.5
SM-3J168040	SM-3J168040G	150x40	168.3x48.3	2.50	2 M16x85	135-175	247	95	122	98.5
SM-3J168050	SM-3J168050G	150x50	168.3x60.3	2.50	2 M16x85	135-175	247	112.5	132	98.5
SM-3J168065	SM-3J168065G	150x65	168.3x76.1	2.50	2 M16x85	135-175	247	112.5	132	98.5
SM-3J168080	SM-3J168080G	150x80	168.3x88.9	2.50	2 M16x85	135-175	247	132	140	98.5
SM-3J168114	SM-3J168114G	150x100	168.3x114.3	2.50	2 M16x85	135-175	247	160	140	98.5
SM-3J219025	SM-3J219025G	200x25	219.1x33.7	2.50	2 M20x115	175-245	320	79.5	150	125
SM-3J219042	SM-3J219042G	200x32	219.1x42.4	2.50	2 M20x115	175-245	320	96.5	150	125
SM-3J219048	SM-3J219048G	200x40	219.1x48.3	2.50	2 M20x115	175-245	320	96.5	150	125
SM-3J219050	SM-3J219050G	200x50	219.1x60.3	2.50	2 M20x115	175-245	320	117	160	125
SM-3J219065	SM-3J219065G	200x65	219.1x76.1	2.50	2 M20x115	175-245	320	118	160	125
SM-3J219080	SM-3J219080G	200x80	219.1x88.9	2.50	2 M20x115	175-245	320	136.5	160	125



МОДЕЛЬ 240

ПЕРЕХОД
КОНЦЕНТРИЧЕСКИЙ
(исполнение
«Standard»)



Артикул (окрашенные)	Артикул (оцинкованные)	Номинальный размер, мм	Наружный диаметр, мм	Рабочее давление, МПа	L, мм
SM-240042033	SM-240042033G	32x25	42.4x33.7	4.00	64
SM-240048033	SM-240048033G	40x25	48.3x33.7	4.00	64
SM-240048042	SM-240048042G	40x32	48.3x42.4	4.00	64
SM-240060033	SM-240060033G	50x25	60.3x33.7	4.00	64
SM-240060042	SM-240060042G	50x32	60.3x42.4	4.00	64
SM-240060048	SM-240060048G	50x40	60.3x48.3	4.00	64
SM-240076033	SM-240076033G	65x25	76.1x33.7	4.00	64
SM-240076042	SM-240076042G	65x32	76.1x42.4	4.00	64
SM-240076048	SM-240076048G	65x40	76.1x48.3	4.00	64
SM-240076060	SM-240076060G	65x50	76.1x60.3	4.00	64
SM-240089033	SM-240089033G	80x25	88.9x33.7	4.00	64
SM-240089042	SM-240089042G	80x32	88.9x42.4	4.00	64
SM-240089048	SM-240089048G	80x40	88.9x48.3	4.00	64
SM-240089060	SM-240089060G	80x50	88.9x60.3	4.00	64
SM-240089076	SM-240089076G	80x65	88.9x76.1	4.00	64
SM-240114042	SM-240114042G	100x32	114.3x42.4	4.00	76
SM-240108060	SM-240108060G	100x50	108.0x60.3	4.00	76
SM-240108076	SM-240108076G	100x65	108.0x76.1	4.00	76
SM-240108089	SM-240108089G	100x80	108.0x88.9	4.00	76
SM-240114048	SM-240114048G	100x40	114.3x48.3	4.00	76
SM-240114060	SM-240114060G	100x50	114.3x60.3	4.00	76
SM-240114076	SM-240114076G	100x65	114.3x76.1	4.00	76

Продолжение таблицы на следующей странице

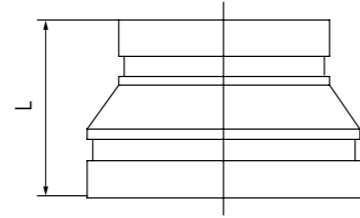
Продолжение таблицы

Артикул (окрашенные)	Артикул (оцинкованные)	Номинальный размер, мм	Наружный диаметр, мм	Рабочее давление, МПа	L, мм
SM-240114089	SM-240114089G	100x80	114.3x88.9	4.00	76
SM-240133108	SM-240133108G	125x100	133.0x108.0	4.00	89
SM-240133114	SM-240133114G	125x100	133.0x114.3	4.00	89
SM-240139060	SM-240139060G	125x50	139.7x60.3	4.00	89
SM-240139076	SM-240139076G	125x65	139.7x76.1	4.00	89
SM-240139089	SM-240139089G	125x80	139.7x88.9	4.00	89
SM-240139114	SM-240139114G	125x100	139.7x114.3	4.00	89
SM-240159060	SM-240159060G	150x50	159.0x60.3	4.00	102
SM-240159065	SM-240159065G	150x65	159.0x76.1	4.00	102
SM-240168076	SM-240168076G	150x65	168.3x76.1	4.00	102
SM-240159089	SM-240159089G	150x80	159.0x88.9	4.00	102
SM-240159108	SM-240159108G	150x100	159.0x108.0	4.00	102
SM-240159114	SM-240159114G	150x100	159.0x114.3	4.00	102
SM-240159133	SM-240159133G	150x125	159.0x133.0	4.00	102
SM-240168060	SM-240168060G	150x50	168.3x60.3	4.00	102
SM-240168089	SM-240168089G	150x80	168.3x88.9	4.00	102
SM-240168114	SM-240168114G	150x100	168.3x114.3	4.00	102
SM-240168139	SM-240168139G	150x125	168.3x139.7	4.00	102
SM-240219089	SM-240219089G	200x80	219.1x88.9	4.00	127
SM-240219108	SM-240219108G	200x100	219.1x108.0	4.00	127
SM-240219114	SM-240219114G	200x100	219.1x114.3	4.00	127
SM-240219139	SM-240219139G	200x125	219.1x139.7	4.00	127
SM-240273159	SM-240273159G	250x150	273.0x159.0	4.00	152
SM-240219159	SM-240219159G	200x150	219.1x159.0	4.00	127
SM-240219168	SM-240219168G	200x150	219.1x168.3	4.00	127
SM-240273168	SM-240273168G	250x150	273.0x168.3	4.00	127
SM-240273219	SM-240273219G	250x200	273.0x219.1	4.00	127
SM-240323219	SM-240323219G	300x200	323.9x219.1	4.00	127
SM-240323273	SM-240323273G	300x250	323.9x273.0	4.00	127
SM-240406323	SM-240406323G	400x300	406.4x323.9	4.00	127



МОДЕЛЬ 240N

ПЕРЕХОДНИК
КОНЦЕНТРИЧЕСКИЙ
С В/Р
(исполнение
«Standard»)



Артикул (окрашенные)	Артикул (оцинкованные)	Номинальный размер, мм	Наружный диаметр трубы, мм	Рабочее давление, МПа	L, мм
SM-240N025015	SM-240N025015G	25x15	33.7x21.3	4.00	64
SM-240N032025	SM-240N032025G	32x25	42.4x33.7	4.00	64
SM-240N040025	SM-240N040025G	40x25	48.3x33.7	4.00	64
SM-240N050015	SM-240N050015G	50x15	60.3x21.3	4.00	64
SM-240N050020	SM-240N050020G	50x20	60.3x26.7	4.00	64
SM-240N050025	SM-240N050025G	50x25	60.3x33.7	4.00	64
SM-240N050032	SM-240N050032G	50x32	60.3x42.4	4.00	64
SM-240N050040	SM-240N050040G	50x40	60.3x48.3	4.00	64
SM-240N076015	SM-240N076015G	65x15	76.1x21.3	4.00	64
SM-240N076020	SM-240N076020G	65x20	76.1x26.7	4.00	64
SM-240N076025	SM-240N076025G	65x25	76.1x33.7	4.00	64
SM-240N065032	SM-240N065032G	65x32	76.1x42.4	4.00	64
SM-240N076040	SM-240N076040G	65x40	76.1x48.3	4.00	64
SM-240N076060	SM-240N076060G	65x50	76.1x60.3	4.00	64
SM-240N089021	SM-240N089021G	80x15	88.9x21.3	4.00	64
SM-240N089026	SM-240N089026G	80x20	88.9x26.7	4.00	64
SM-240N080025	SM-240N080025G	80x25	88.9x33.7	4.00	64
SM-240N080032	SM-240N080032G	80x32	88.9x42.4	4.00	64
SM-240N080040	SM-240N080040G	80x40	88.9x48.3	4.00	64
SM-240N080060	SM-240N080060G	80x50	88.9x60.3	4.00	64
SM-240N080065	SM-240N080065G	80x65	88.9x76.1	4.00	64

Продолжение таблицы на следующей странице

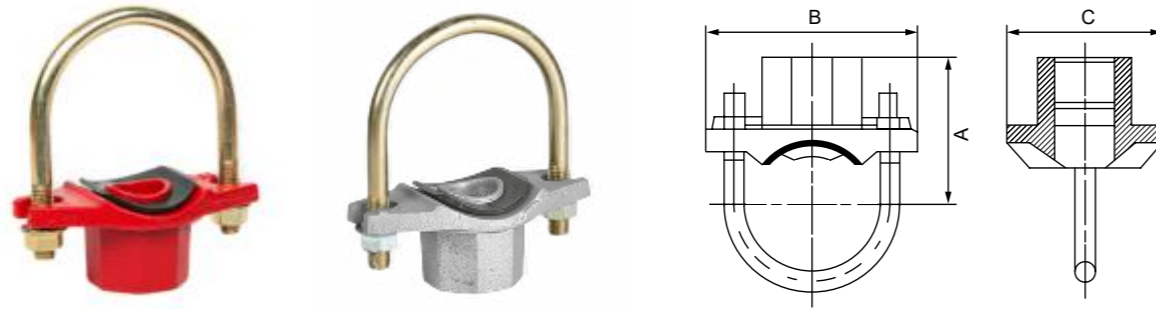
Продолжение таблицы

Артикул (окрашенные)	Артикул (оцинкованные)	Номинальный размер, мм	Наружный диаметр, мм	Рабочее давление, МПа	L, мм
SM-240N114021	SM-240N114021G	100x15	114.3x21.3	4.00	75
SM-240N114020	SM-240N114020G	100x20	114.3x26.7	4.00	75
SM-240N108025	SM-240N108025G	100x25	108.0x33.7	4.00	76
SM-240N114033	SM-240N114033G	100x25	114.0x33.7	4.00	75
SM-240N108032	SM-240N108032G	100x32	108.0x42.4	4.00	76
SM-240N114032	SM-240N114032G	100x32	114.3x42.4	4.00	75
SM-240N108040	SM-240N108040G	100x40	108.0x48.3	4.00	76
SM-240N114040	SM-240N114040G	100x40	114.3x48.3	4.00	76
SM-240N108050	SM-240N108050G	100x50	108.0x60.3	4.00	76
SM-240N114050	SM-240N114050G	100x50	114.3x60.3	4.00	75
SM-240N108065	SM-240N108065G	100x65	108.0x76.1	4.00	76
SM-240N139033	SM-240N139033G	125x25	139.0x33.7	4.00	89
SM-240N139042	SM-240N139042G	125x32	139.7x42.4	4.00	89
SM-240N133048	SM-240N133048G	125x40	133.0x48.3	4.00	89
SM-240N139048	SM-240N139048G	125x40	139.7x48.3	4.00	89
SM-240N133060	SM-240N133060G	125x50	133.0x60.3	4.00	89
SM-240N139060	SM-240N139060G	125x50	139.7x60.3	4.00	89
SM-240N133089	SM-240N133089G	125x80	133.0x88.9	4.00	76
SM-240N159025	SM-240N159025G	150x25	159.0x33.7	4.00	102
SM-240N168033	SM-240N168033G	150x25	168.3x33.7	4.00	102
SM-240N159042	SM-240N159042G	150x32	159.0x42.4	4.00	102
SM-240N159048	SM-240N159048G	150x40	159.0x48.3	4.00	102
SM-240N159060	SM-240N159060G	150x50	159.0x60.3	4.00	102
SM-240N168060	SM-240N168060G	150x50	168.3x60.3	4.00	102



МОДЕЛЬ 3L

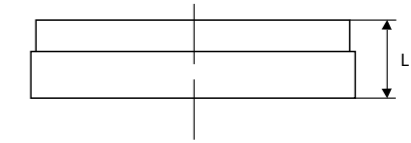
МЕХАНИЧЕСКИЙ ТРОЙНИК С U-БОЛТОМ
(исполнение «Standard»)



Артикул (окрашенные)	Артикул (оцинкованные)	Номинальный размер, мм	Наружный диаметр трубы, мм	Рабочее давление, МПа	Максимальное усилие затяжки болтов, Nm	Размеры		
						A, мм	B, мм	C, мм
SM-3L3215	SM-3L3215G	32×15	42.4×21.3	2.50	40–60	54.4	88.9	57.2
SM-3L3220	SM-3L3220G	32×20	42.4×26.7	2.50	40–60	54.4	88.9	57.2
SM-3L3225	SM-3L3225G	32×25	42.4×33.7	2.50	40–60	57.7	88.9	57.2
SM-3L4015	SM-3L4015G	40×15	48.3×21.3	2.50	40–60	57.7	88.9	57.2
SM-3L4020	SM-3L4020G	40×20	48.3×26.7	2.50	40–60	57.7	88.9	57.2
SM-3L4025	SM-3L4025G	40×25	48.3×33.7	2.50	40–60	60.8	88.9	57.2
SM-3L5015	SM-3L5015G	50×15	60.3×21.3	2.50	40–60	63.3	95.3	57.2
SM-3L5020	SM-3L5020G	50×20	60.3×26.7	2.50	40–60	63.3	95.3	57.2
SM-3L5025	SM-3L5025G	50×25	60.3×33.7	2.50	40–60	66.6	95.3	57.2
SM-3L7615	SM-3L7615G	65×15	76.1×21.3	2.50	40–60	69.9	108.0	57.2
SM-3L7620	SM-3L7620G	65×20	76.1×26.7	2.50	40–60	69.9	108.0	57.2
SM-3L7625	SM-3L7625G	65×25	76.1×33.7	2.50	40–60	73.2	108	57.2
SM-3L8025	SM-3L8025G	80×25	88.9×33.7	2.50	110–135	79	145	73

МОДЕЛЬ 300

ТОРЦЕВАЯ ЗАГЛУШКА
(исполнение «Standard»)

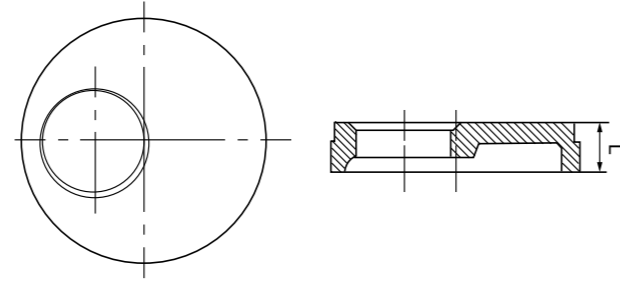


Артикул (окрашенные)	Артикул (оцинкованные)	Номинальный размер, мм	Наружный диаметр, мм	Рабочее давление, МПа	L, мм
SM-300033	SM-300033G	25	33.7	4.00	22.1
SM-300042	SM-300042G	32	42.4	4.00	23.5
SM-300048	SM-300048G	40	48.3	4.00	23.5
SM-300060	SM-300060G	50	60.3	4.00	23.5
SM-300076	SM-300076G	65	76.1	4.00	24.5
SM-300089	SM-300089G	80	88.9	4.00	24
SM-300108	SM-300108G	100	108.0	4.00	27
SM-300114	SM-300114G	100	114.3	4.00	27
SM-300133	SM-300133G	125	133.0	4.00	25.5
SM-300139	SM-300139G	125	139.7	4.00	25.5
SM-300159	SM-300159G	150	159.0	4.00	27
SM-300168	SM-300168G	150	168.3	4.00	27
SM-300219	SM-300219G	200	219.1	4.00	30
SM-300273	SM-300273G	250	273.0	4.00	32
SM-300323	SM-300323G	300	323.9	4.00	32



МОДЕЛЬ 300PX

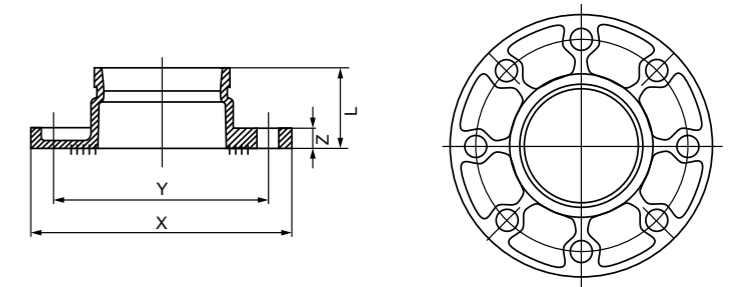
ТОРЦЕВАЯ
ЗАГЛУШКА
(исполнение
«Standard»)



Артикул (окрашенные)	Артикул (оцинкованные)	Номинальный диаметр, мм	Наружный диаметр, мм	Рабочее давление, МПа	L, мм
SM-300PX076025	SM-300PX076025G	65×25	76.1×33.7	4.00	23.5
SM-300PX076040	SM-300PX076040G	65×40	76.1×48.3	4.00	23.5
SM-300PX076050	SM-300PX076050G	65×50	76.1×60.3	4.00	23.5
SM-300PX089040	SM-300PX089040G	80×40	88.9×48.3	4.00	23.5
SM-300PX089050	SM-300PX089050G	80×50	88.9×60.3	4.00	23.5
SM-300PX114040	SM-300PX114040G	100×40	114.3×48.3	4.00	25.4
SM-300PX114033	SM-300PX114033G	100×25	114.0×33.7	4.00	27
SM-300PX114050	SM-300PX114050G	100×50	114.3×60.3	4.00	25.4
SM-240N139033	SM-240N139033G	125×25	139.0×33.7	4.00	27
SM-300PX139040	SM-300PX139040G	125×40	139.7×48.3	4.00	25.4
SM-300PX139050	SM-300PX139050G	125×50	139.7×60.3	4.00	25.4
SM-300PX168040	SM-300PX168040G	150×40	168.3×48.3	4.00	25.4
SM-300PX168050	SM-300PX168050G	150×50	168.3×60.3	4.00	25.4
SM-300PX219040	SM-300PX219040G	200×40	219.1×48.3	4.00	30.2
SM-300PX219050	SM-300PX219050G	200×50	219.1×60.3	4.00	30.2

МОДЕЛЬ 321G PN16

ФЛАНЦЕВЫЙ
АДАПТЕР ПОД МУФТУ
(исполнение «Standard»)

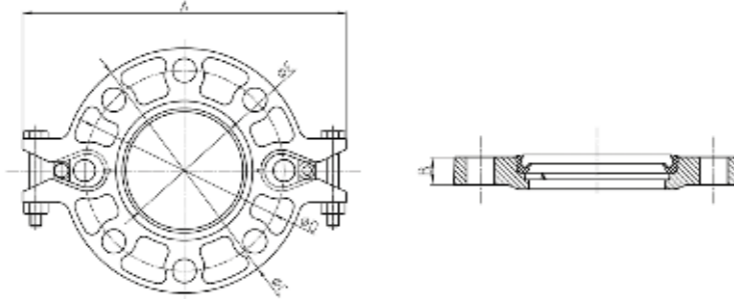


Артикул (окрашенные)	Артикул (оцинкованные)	Номинальный размер фланца, DN	Наружный диаметр трубы, мм	Рабочее давление, МПа	Размеры				Количество ответствий / диаметр болта
					L, мм	X, мм	Y, мм	Z, мм	
SM-321G060	SM-321G060G	50	60.3	3.45	65	165	125	16	4/M16
SM-321G076	SM-321G076G	65	76.1	3.45	65	185	145	16	4/M16
SM-321G089	SM-321G089G	80	88.9	3.45	65	200	160	16	8/M16
SM-321G108	SM-321G108G	100	108.0	2.0	70	220	180	16	8/M16
SM-321G114	SM-321G114G	100	114.3	2.0	70	220	180	16	8/M16
SM-321G133	SM-321G133G	125	133.0	2.0	70	250	210	18	8/M16
SM-321G139	SM-321G139G	125	139.7	2.0	70	250	210	18	8/M16
SM-321G159	SM-321G159G	150	159.0	3.45	70	285	240	18	8/M16
SM-321G168	SM-321G168G	150	168.3	3.45	70	285	240	18	8/M16
SM-321G219	SM-321G219G	200	219.1	2.0	80	340	295	19	12/M20
SM-321G273	SM-321G273G	250	273.0	2.0	85	405	355	21	12/M24
SM-321G323	SM-321G323G	300	323.9	1.6	90	460	410	24	12/M24
SM-321G406	SM-321G406G	400	406.4	1.6	110	580	525	27	16/M27



МОДЕЛЬ 321 PN16

ФЛАНЦЕВЫЙ
АДАПТЕР
НАКИДНОЙ
(исполнение
«Standard»)



Артикул (окрашенные)	Артикул (оцинкованные)	Номинальный размер фланца, DN	Наружный диаметр трубы, мм	Рабочее давление, МПа	Размеры					Количество ответствий / диаметр болта
					A, мм	B, мм	C, мм	D, мм	E, мм	
SM-321048	SM-321048G	40	48.3	2.07	195	18.5	150	110	45.4	4/M16
SM-321060	SM-321060G	50	60.3	2.07	220	18.5	165	125	57.5	4/M16
SM-321076	SM-321076G	65	76.1	2.07	235	18.5	185	145	72.7	4/M16
SM-321089	SM-321089G	80	88.9	2.07	255	18.5	195	160	85.5	8/M16
SM-321108	SM-321108G	100	108.0	2.07	279	18.5	220	180	104.5	8/M16
SM-321114	SM-321114G	100	114.3	2.07	279	18.5	224	180	110.5	8/M16
SM-321133	SM-321133G	125	133.0	2.07	312	21.5	250	210	129.2	8/M16
SM-321139	SM-321139G	125	139.7	2.07	320	23	250	210	135.5	8/M16
SM-321159	SM-321159G	150	159.0	2.07	346	21.5	280	240	154.8	8/M16
SM-321168	SM-321168G	150	168.3	2.07	346	21.5	280	240	154.8	8/M16
SM-321219	SM-321219G	200	219.1	2.07	414.3	30	340	295	214.9	12/M24
SM-321272	SM-321272G	250	273.0	2.07	480	25.5	405	355	268.9	12/M24



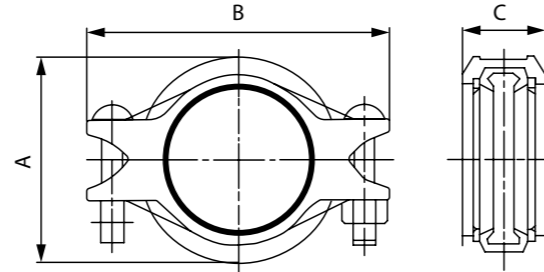


ОБЛЕГЧЕННЫЕ ФИТИНГИ
в исполнении «Light» - индекс «S» (например, модель 1GS)

- Данное исполнение характеризуют стандартные габаритные размеры изделий, но при этом конструкция фитингов выполняется с меньшей толщиной стенки.
- Данные изделия представляют собой оптимальное решение для применения в проектах.
- В зависимости от типа фитинга, максимальное рабочее давление в диапазоне 20,7–24,1 бар.

МОДЕЛЬ 1NS

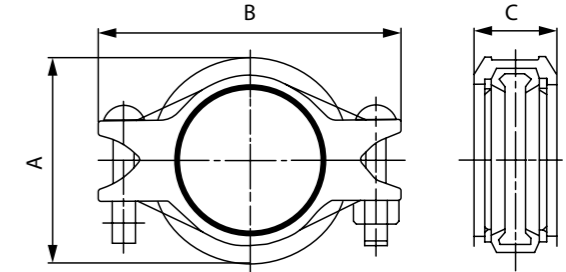
МУФТА ГИБКАЯ (исполнение «Light»)



Артикул (окрашенные)	Артикул (оцинкованные)	Номинальный размер, мм	Наружный диаметр трубы, мм	Рабочее давление, МПа	Болтовое соединение	Максимальное усилие затяжки болтов, Nп	Размеры		
							A, мм	B, мм	C, мм
SM-1NS060	SM-1NS060G	50	60.3	2.50	2 M10×57	40–60	81	125	44.5
SM-1NS076	SM-1NS076G	65	76.1	2.50	2 M10×57	40–60	96.5	138	44.5
SM-1NS089	SM-1NS089G	80	88.9	2.50	2 M12×70	110–135	112.2	159	45.5
SM-1NS114	SM-1NS114G	100	114.3	2.50	2 M12×70	110–135	139	182	50
SM-1NS139	SM-1NS139G	125	139.7	2.50	2 M16×85	110–135	168	228	51
SM-1NS168	SM-1NS168G	150	168.3	2.50	2 M16×85	110–135	200	266	52
SM-1NS273	SM-1NS273G	250	273.0	2.50	2 M22×125	245–325	320	398	64

МОДЕЛЬ 1GS

МУФТА ЖЕСТКАЯ (исполнение «Light»)

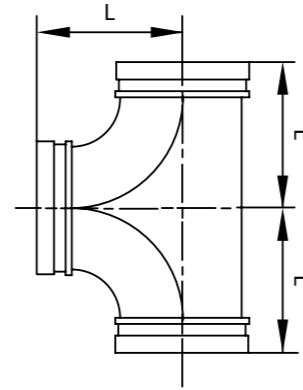


Артикул (окрашенные)	Артикул (оцинкованные)	Номинальный размер, мм	Наружный диаметр трубы, мм	Рабочее давление, МПа	Болтовое соединение	Максимальное усилие затяжки болтов, Nп	Максимальная торцевая нагрузка, кН	Размеры		
								A, мм	B, мм	C, мм
SM-1GS089	SM-1GS089G	80	88.9	2.50	M10×57	110–135	15	114	160	45
SM-1GS108	SM-1GS108G	100	108.0	2.50	2 M12×70	110–135	18.9	135	185	50
SM-1GS114	SM-1GS114G	100	114.3	2.50	2 M12×70	110–135	24.7	140	192	46.5
SM-1GS139	SM-1GS139G	125	139.7	2.50	M12×76	110–135	36.9	168	225	50
SM-1GS159	SM-1GS159G	150	159.0	2.50	M12×76	135–175	41.0	190	252	50
SM-1GS168	SM-1GS168G	150	168.3	2.50	M12×76	135–175	53.6	200	255	50
SM-1GS219	SM-1GS219G	200	219.1	2.50	M16×85	175–245	90.8	255	324	58
SM-1GS273	SM-1GS273G	250	273.0	2.50	M20×115	245–325	121.0	318	410	63



МОДЕЛЬ 130S

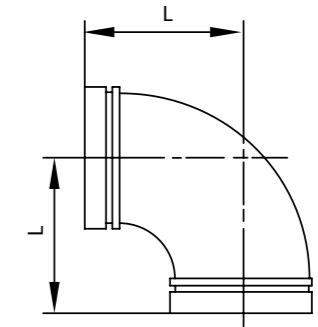
ТРОЙНИК
РАВНОПРОХОДНЫЙ
(исполнение «Light»)



Артикул (окрашенные)	Артикул (оцинкованные)	Номинальный размер, мм	Наружный диаметр трубы, мм	Рабочее давление, МПа	L, мм
SM-130S060	SM-130S060G	50	60.3	2.50	70
SM-130S076	SM-130S076G	65	76.1	2.50	76
SM-130S089	SM-130S089G	80	88.9	2.50	85.5
SM-130S108	SM-130S108G	100	108.0	2.50	101
SM-130S114	SM-130S114G	100	114.3	2.50	101
SM-130S139	SM-130S139G	125	139.7	2.50	124
SM-130S159	SM-130S159G	150	159.0	2.50	140
SM-130S168	SM-130S168G	150	168.3	2.50	140
SM-130S219	SM-130S219G	200	219.1	2.50	175

МОДЕЛЬ 90S

КОЛЕНО 90°
(исполнение «Light»)

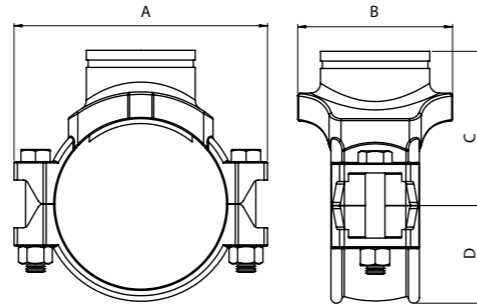


Артикул (окрашенные)	Артикул (оцинкованные)	Номинальный размер, мм	Наружный диаметр трубы, мм	Рабочее давление, МПа	L, мм
SM-90S060	SM-90S060G	50	60.3	2.50	70
SM-90S076	SM-90S076G	65	76.1	2.50	76
SM-90S089	SM-90S089G	80	88.9	2.50	85.5
SM-90S108	SM-90S108G	100	108.0	2.50	101
SM-90S114	SM-90S114G	100	114.3	2.50	101
SM-90S139	SM-90S139G	125	139.7	2.50	124
SM-90S159	SM-90S159G	150	159.0	2.50	140
SM-90S168	SM-90S168G	150	168.3	2.50	140
SM-90S219	SM-90S219G	200	219.1	2.50	165



МОДЕЛЬ 3GS

ОТВОД МУФТОВЫЙ (исполнение «Light»)



Артикул (окрашенные)	Артикул (оцинкованные)	Номинальный размер, мм	Наружный диаметр трубы, мм	Рабочее давление, МПа	Болтовое соединение	Максимальное усилие затяжки болтов, Nm	Размеры			
							A, мм	B, мм	C, мм	D, мм
SM-3GS089033	SM-3GS089033GS	80x25	88.9x33.7	2.50	2 M12x70	110-135	150	71.0	84	55.5
SM-3GS089042	SM-3GS089042G	80x32	88.9x42.4	2.50	2 M12x70	110-135	150	84.5	84	55.5
SM-3GS089048	SM-3GS089048G	80x40	88.9x48.3	2.50	2 M12x70	110-135	150	84.5	84	55.5
SM-3GS089060	SM-3GS089060G	80x50	88.9x60.3	2.50	2 M12x70	110-135	150	98.0	84	55.5
SM-3GS114033	SM-3GS114033GS	100x25	114.3x33.7	2.50	2 M12x70	110-135	178	77.5	98	67.5
SM-3GS114048	SM-3GS114048G	100x40	114.3x48.3	2.50	2 M12x70	110-135	178	88.0	98	67.5
SM-3GS114060	SM-3GS114060G	100x50	114.3x60.3	2.50	2 M12x70	110-135	178	103.5	98	67.5
SM-3GS114076	SM-3GS114076G	100x65	114.3x76.1	2.50	2 M12x70	110-135	178	103.5	98	67.5
SM-3GS114089	SM-3GS114089G	100x80	114.3x88.9	2.50	2 M12x70	110-135	178	124.0	98	67.5
SM-3GS133089	SM-3GS133089G	125x80	133x88.9	2.50	2 M16x85	135-175	203	132	110	77.5
SM-3GS139042	SM-3GS139042G	125x32	139.7x42.4	2.50	2 M16x85	135-175	210	91	113	82
SM-3GS139048	SM-3GS139048G	125x40	139.7x48.3	2.50	2 M16x85	135-175	210	91	113	82
SM-3GS139060	SM-3GS139060G	125x50	139.7x60.3	2.50	2 M16x85	135-175	210	110	113	82
SM-3GS139076	SM-3GS139076G	125x65	139.7x76.1	2.50	2 M16x85	135-175	210	110	113	82
SM-3GS139089	SM-3GS139089G	125x80	139.7x88.9	2.50	2 M16x85	135-175	210	130	113	82
SM-3GS139114	SM-3GS139114G	125x100	139.7x114.3	2.50	2 M16x85	135-175	210	153	115	82
SM-3GS159076	SM-3GS159076G	150x65	159.0x76.1	2.50	2 M16x85	135-175	227	110	122.5	91
SM-3GS159089	SM-3GS159089G	150x80	159x88.9	2.50	2 M16x85	135-175	227	130	122.5	91
SM-3GS159108	SM-3GS159108G	150x100	159x108.0	2.50	2 M16x85	135-175	227	155	122.5	91
SM-3GS159114	SM-3GS159114G	150x100	159x114.3	2.50	2 M16x85	135-175	227	155	122.5	91

Продолжение таблицы на следующей странице

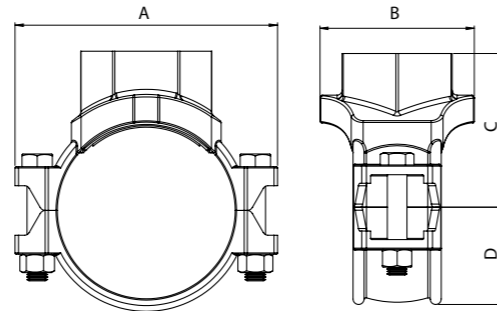
Продолжение таблицы

Артикул (окрашенные)	Артикул (оцинкованные)	Номинальный размер, мм	Наружный диаметр трубы, мм	Рабочее давление, МПа	Болтовое соединение	Максимальное усилие затяжки болтов, Nm	Размеры			
							A, мм	B, мм	C, мм	D, мм
SM-3GS168042	SM-3GS168042G	150x32	168.3x42.4	2.50	2 M16x85	135-175	240	92.5	126	96.5
SM-3GS168048	SM-3GS168048G	150x40	168.3x48.3	2.50	2 M16x85	135-175	240	92.5	126	96.5
SM-3GS168060	SM-3GS168060G	150x50	168.3x60.3	2.50	2 M16x85	135-175	240	110	126	96.5
SM-3GS168076	SM-3GS168076G	150x65	168.3x76.1	2.50	2 M16x85	135-175	240	110	126	96.5
SM-3GS168089	SM-3GS168089G	150x80	168.3x88.9	2.50	2 M16x85	135-175	240	130	126	96.5
SM-3GS168114	SM-3GS168114G	150x100	168.3x114.3	2.50	2 M16x85	135-175	240	155	128	96.5
SM-3GS219060	SM-3GS219060G	200x50	219.1x60.3	2.50	2 M20x115	175-242	300	117	155	123
SM-3GS219076	SM-3GS219076G	200x65	219.1x76.1	2.50	2 M20x115	175-243	300	117	155	123
SM-3GS219089	SM-3GS219089G	200x80	219.1x88.9	2.50	2 M20x115	175-244	300	135.5	155	123
SM-3GS219114	SM-3GS219114G	200x100	219.1x114.3	2.50	2 M20x115	175-245	300	164	160	123



МОДЕЛЬ 3JS

ОТВОД РЕЗЬБОВОЙ (исполнение «Light»)



Артикул (окрашенные)	Артикул (оцинкованные)	Номинальный размер, мм	Наружный диаметр трубы, мм	Рабочее давление, МПа	Болтовое соединение	Максимальное усилие затяжки болтов, Nm	Размеры			
							A, мм	B, мм	C, мм	D, мм
SM-3JS060015	SM-3JS060015G	50x15	60.3x21.3	2.50	2 M10x57	40-60	116	68	60	39
SM-3JS060020	SM-3JS060020G	50x20	60.3x26.7	2.50	2 M10x57	40-60	116	68	60	39
SM-3JS060025	SM-3JS060025G	50x25	60.3x33.7	2.50	2 M10x57	40-60	116	68	60	39
SM-3JS060032	SM-3JS060032G	50x32	60.3x42.4	2.50	2 M10x57	40-60	116	76	65	39
SM-3JS060040	SM-3JS060040G	50x40	60.3x48.3	2.50	2 M10x57	40-60	116	76	65	39
SM-3JS076021	SM-3JS076021G	65x15	76.1x21.3	2.50	2 M12x70	40-60	137	71	61.5	49
SM-3JS076026	SM-3JS076026G	65x20	76.1x26.7	2.50	2 M12x70	40-60	137	71	68	49
SM-3JS076033	SM-3JS076033G	65x25	76.1x33.7	2.50	2 M12x70	40-60	137	71	75	49
SM-3JS076042	SM-3JS076042G	65x32	76.1x42.4	2.50	2 M12x70	40-60	137	71	75	49
SM-3JS076048	SM-3JS076048G	65x40	76.1x48.3	2.50	2 M12x70	40-60	137	71	75	49
SM-3JS089015	SM-3JS089015G	80x15	88.9x21.3	2.50	2 M12x70	110-135	150	71	68	55.5
SM-3JS089020	SM-3JS089020G	80x20	88.9x26.7	2.50	2 M12x70	110-135	150	71	68	55.5
SM-3JS089025	SM-3JS089025G	80x25	88.9x33.7	2.50	2 M12x70	110-135	150	71	71	55.5
SM-3JS089032	SM-3JS089032G	80x32	88.9x42.4	2.50	2 M12x70	110-135	150	84.5	74	55.5
SM-3JS089040	SM-3JS089040G	80x40	88.9x48.3	2.50	2 M12x70	110-135	150	84.5	74	55.5
SM-3JS089050	SM-3JS089050G	80x50	88.9x60.3	2.50	2 M12x70	110-135	150	98	77	55.5
SM-3JS108015	SM-3JS108015G	100x15	108.0x21.3	2.50	2 M12x70	110-135	172	77.5	85	64.5
SM-3JS108020	SM-3JS108020G	100x20	108.0x26.7	2.50	2 M12x70	110-135	172	77.5	85	64.5
SM-3JS108025	SM-3JS108025G	100x25	108.0x33.7	2.50	2 M12x70	110-135	172	88	85	64.5
SM-3JS108032	SM-3JS108032G	100x32	108.0x42.4	2.50	2 M12x70	110-135	172	88	85	64.5
SM-3JS108040	SM-3JS108040G	100x40	108.0x48.3	2.50	2 M12x70	110-135	172	88	85	64.5
SM-3JS108050	SM-3JS108050G	100x50	108.0x60.3	2.50	2 M12x70	110-135	172	103.5	90.5	64.5
SM-3JS108065	SM-3JS108065G	100x65	108.0x76.1	2.50	2 M12x70	110-135	172	103.5	97.5	64.5
SM-3JS114021	SM-3JS114021G	100x15	114.3x21.3	2.50	2 M12x70	110-135	178	77.5	89.5	67.5
SM-3JS114020	SM-3JS114020G	100x20	114.3x26.7	2.50	2 M12x70	110-135	178	77.5	89.5	67.5
SM-3JS114025	SM-3JS114025G	100x25	114.0x33.7	2.50	2 M12x70	110-135	178	77.5	89.5	67.5
SM-3JS114032	SM-3JS114032G	100x32	114.3x42.4	2.50	2 M12x70	110-135	178	88	92	67.5
SM-3JS114040	SM-3JS114040G	100x40	114.0x48.3	2.50	2 M12x70	110-135	178	88	98	67.5

Продолжение таблицы на следующей странице

Продолжение таблицы

Артикул (окрашенные)	Артикул (оцинкованные)	Номинальный размер, мм	Наружный диаметр трубы, мм	Диаметр отверстия в трубе, мм	Болтовое соединение	Максимальное усилие затяжки болтов, Nm	Размеры			
							A, мм	B, мм	C, мм	D, мм
SM-3JS114050	SM-3JS114050G	100x50	114.3x60.3	2.50	2 M12x70	110-135	178	103.5	98	67.5
SM-3JS114065	SM-3JS114065G	100x65	114.3x76.1	2.50	2 M12x70	110-135	178	103.5	98	67.5
SM-3JS114080	SM-3JS114080G	100x80	114.3x88.9	2.50	2 M12x70	110-135	178	124	98	67.5
SM-3JS133025	SM-3JS133025G	125x25	133.0x33.7	2.50	2 M16x85	135-175	203	77	98	77.5
SM-3JS133042	SM-3JS133042G	125x32	133.0x42.4	2.50	2 M16x85	135-175	203	91	102	77.5
SM-3JS133048	SM-3JS133048G	125x40	133.0x48.3	2.50	2 M16x85	135-175	203	91	102	77.5
SM-3JS133060	SM-3JS133060G	125x50	133.0x60.3	2.50	2 M16x85	135-175	203	110	105	77.5
SM-3JS133076	SM-3JS133076G	125x65	133.0x76.1	2.50	2 M16x85	135-175	203	110	113	77.5
SM-3JS133080	SM-3JS133080G	125x80	133.0x88.9	2.50	2 M16x85	135-175	203	132	110	77.5
SM-3JS139015	SM-3JS139015G	125x15	139.0x21.3	2.50	2 M16x85	135-175	210	77	100	82
SM-3JS139020	SM-3JS139020G	125x20	139.0x26.7	2.50	2 M16x85	135-175	210	91	105	82
SM-3JS139033	SM-3JS139033G	125x25	139.0x33.7	2.50	2 M16x85	135-175	210	91	105	82
SM-3JS139042	SM-3JS139042G	125x32	139.7x42.4	2.50	2 M16x85	135-175	210	110	108	82
SM-3JS139048	SM-3JS139048G	125x40	139.7x48.3	2.50	2 M16x85	135-175	210	110	115	82
SM-3JS139050	SM-3JS139050G	125x50	139.7x60.3	2.50	2 M16x85	135-175	210	110	115	82
SM-3JS139065	SM-3JS139065G	125x65	139.7x76.1	2.50	2 M16x85	135-175	210	110	115	82
SM-3JS139080	SM-3JS139080G	125x80	139.7x88.9	2.50	2 M16x85	135-175	210	130	115	82
SM-3JS139114	SM-3JS139114G	125x100	139.7x114.3	2.50	2 M16x85	135-175	210	153	118	82
SM-3JS159025	SM-3JS159025G	150x25	159.0x33.7	2.50	2 M16x85	135-175	227	77	110	91
SM-3JS159032	SM-3JS159032G	150x32	159.0x42.4	2.50	2 M16x85	135-175	227	92.5	112	91
SM-3JS159040	SM-3JS159040G	150x40	159.0x48.3	2.50	2 M16x85	135-175	227	92.5	112	91
SM-3JS159050	SM-3JS159050G	150x50	159.0x60.3	2.50	2 M16x85	135-175	227	110	116.5	91
SM-3JS159065	SM-3JS159065G	150x65	159.0x76.1	2.50	2 M16x85	135-175	227	110	121.5	91
SM-3JS159080	SM-3JS159080G	150x80	159.0x88.9	2.50	2 M16x85	135-175	227	130	123.5	91
SM-3JS159114	SM-3JS159114G	150x100	159.0x114.3	2.50	2 M16x85	135-175	227	155	127	91
SM-3JS168025	SM-3JS168025G	150x25	168.3x33.7	2.50	2 M16x85	135-175	240	77	115	96.5
SM-3JS168032	SM-3JS168032G	150x32	168.3x42.4	2.50	2 M16x85	135-175	240	92.5	115	96.5
SM-3JS168040	SM-3JS168040G	150x40	168.3x48.3	2.50	2 M16x85	135-175	240	92.5	115	96.5
SM-3JS168050	SM-3JS168050G	150x50	168.3x60.3	2.50	2 M16x85	135-175	240	110	121	96.5
SM-3JS168065	SM-3JS168065G	150x65	168.3x76.1	2.50	2 M16x85	135-175	240	110	127	96.5
SM-3JS168080	SM-3JS168080G	150x80	168.3x88.9	2.50	2 M16x85	135-175	240	130	127	96.5
SM-3JS168114	SM-3JS168114G	150x100	168.3x114.3	2.50	2 M16x85	135-175	240	155	130	96.5
SM-3JS219025	SM-3JS219025G	200x25	219.1x33.7	2.50	2 M20x115	175-245	300	78	140	123
SM-3JS219032	SM-3JS219032G	200x32	219.1x42.4	2.50	2 M20x115	175-245	300	96.5	140	123
SM-3JS219048	SM-3JS219048G	200x40	219.1x48.3	2.50	2 M20x115	175-245	300	96.5	143	123
SM-3JS219050	SM-3JS219050G	200x50	219.1x60.3	2.50	2 M20x115	175-245	300	117	149	123
SM-3JS219065	SM-3JS219065G	200x65	219.1x76.1	2.50	2 M20x115	175-245	300	117	155	123
SM-3JS219080	SM-3JS219080G	200x80	219.1x88.9	2.50	2 M20x115	175-245	300	133.5	155	123
SM-3JS219114	SM-3JS219114G	200x100	219.1x114.3	2.50	2 M20x115	175-245	300	164	160	123

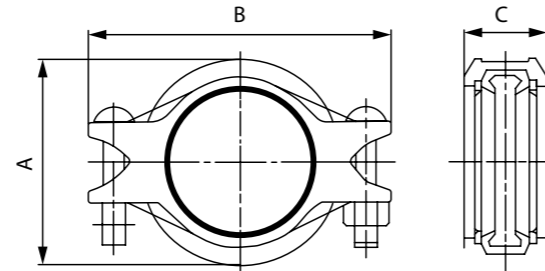


ОБЛЕГЧЕННЫЕ ФИТИНГИ
в исполнении «Slim» - индекс «X» (например, модель 1GX)

- Данное исполнение характеризуют оптимизированные габаритные размеры изделий, облегченная конструкция с меньшим весом и меньшей толщиной стенки.
- Максимально экономичное решение для применения в проектах.
- В зависимости от типа фитинга, максимальное рабочее давление не более 20,7 бар.

МОДЕЛЬ 1NX

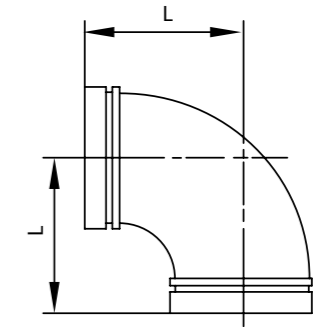
МУФТА ГИБКАЯ (исполнение «Slim»)



Артикул (окрашенные)	Артикул (оцинкованные)	Номинальный размер, мм	Наружный диаметр трубы, мм	Рабочее давление, МПа	Болтовое соединение	Максимальное усилие затяжки болтов, Nm	Размеры		
							A, мм	B, мм	C, мм
SM-1NX060	SM-1NX060G	50	60.3	2.50	2 M10x57	40-60	82.2	125	44.5
SM-1NX076	SM-1NX076G	65	76.1	2.50	2 M10x57	40-60	97.5	138	44.5
SM-1NX089	SM-1NX089G	80	88.9	2.50	2 M12x70	110-135	110.4	152	45.5
SM-1NX114	SM-1NX114G	100	114.3	2.50	2 M12x70	110-135	139	183	48
SM-1NX139	SM-1NX139G	125	139.7	2.50	2 M16x85	110-135	165.4	220	49.5
SM-1NX168	SM-1NX168G	150	168.3	2.50	2 M16x85	110-135	197	155	49.5
SM-1NX219	SM-1NX219G	200	219.1	2.50	2 M20x115	175-245	250	323	58.5
SM-1NX273	SM-1NX273G	250	273.0	2.50	2 M22x125	245-325	310	390	60

МОДЕЛЬ 90X

КОЛЕНО 90°
(исполнение «Slim»)

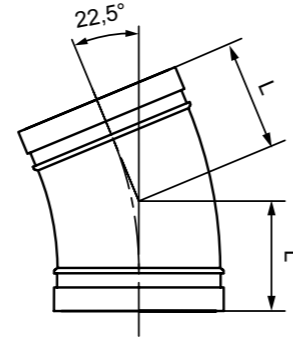


Артикул (окрашенные)	Артикул (оцинкованные)	Номинальный размер, мм	Наружный диаметр трубы, мм	Рабочее давление, МПа	L, мм
SM-90X089	SM-90X089G	80	88.9	2.50	80.5
SM-90X108	SM-90X108G	100	108.0	2.50	92
SM-90X114	SM-90X114G	100	114.3	2.50	96
SM-90X133	SM-90X133G	125	133.0	2.50	109
SM-90X139	SM-90X139G	125	139.7	2.50	116
SM-90X159	SM-90X159G	150	159.0	2.50	121.5
SM-90X168	SM-90X168G	150	168.3	2.50	130
SM-90X273	SM-90X273G	250	273.0	2.50	204
SM-90X323	SM-90X323G	300	323.9	2.50	220



МОДЕЛЬ 110X

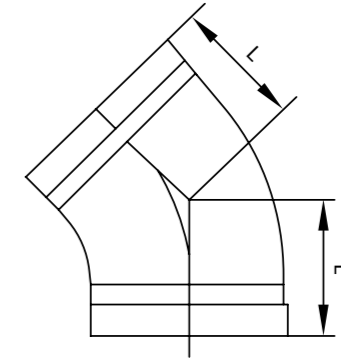
КОЛЕНО 22,5° (исполнение «Slim»)



Артикул (окрашенные)	Артикул (оцинкованные)	Номинальный размер, мм	Наружный диаметр трубы, мм	Рабочее давление, МПа	L, мм
SM-110X114	SM-110X114G	100	114.3	2.50	45
SM-110X159	SM-110X159G	150	159.0	2.50	45

МОДЕЛЬ 120X

КОЛЕНО 45° (исполнение «Slim»)

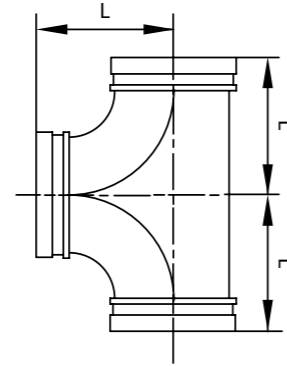


Артикул (окрашенные)	Артикул (оцинкованные)	Номинальный размер, мм	Наружный диаметр трубы, мм	Рабочее давление, МПа	L, мм
SM-120X089	SM-120X089G	80	88.9	2.50	51
SM-120X108	SM-120X108G	100	108.0	2.50	52
SM-120X114	SM-120X114G	100	114.3	2.50	54
SM-120X139	SM-120X139G	125	139.7	2.50	60
SM-120X159	SM-120X159G	150	159.0	2.50	63
SM-120X168	SM-120X168G	150	168.3	2.50	65
SM-120X219	SM-120X219G	200	219.1	2.50	80
SM-120X273	SM-120X273G	250	273.0	2.50	95



МОДЕЛЬ 130X

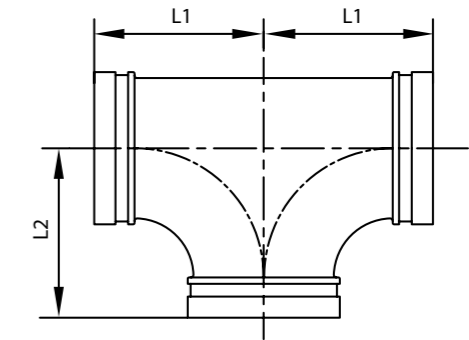
ТРОЙНИК
РАВНОПРОХОДНЫЙ
(исполнение «Slim»)



Артикул (окрашенные)	Артикул (оцинкованные)	Номинальный размер, мм	Наружный диаметр трубы, мм	Рабочее давление, МПа	L, мм
SM-130X089	SM-130X089G	80	88.9	2.50	80.5
SM-130X108	SM-130X108G	100	108.0	2.50	92
SM-130X114	SM-130X114G	100	114.3	2.50	96
SM-130X133	SM-130X133G	125	133.0	2.50	109
SM-130X139	SM-130X139G	125	139.7	2.50	116
SM-130X159	SM-130X159G	150	159.0	2.50	121.5
SM-130X168	SM-130X168G	150	168.3	2.50	130
SM-130X219	SM-130X219G	200	219.1	2.50	164
SM-130X273	SM-130X273G	250	273.0	2.50	204
SM-130X323	SM-130X323G	300	323.9	2.50	230

МОДЕЛЬ 130RX

ТРОЙНИК
РЕДУКЦИОННЫЙ
(исполнение «Slim»)

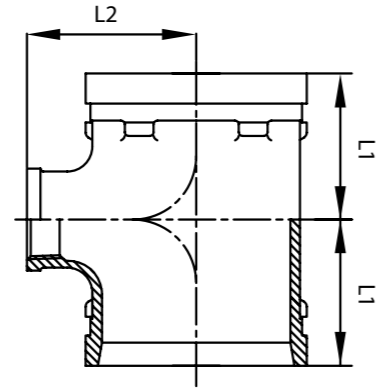


Артикул (окрашенные)	Артикул (оцинкованные)	Номинальный размер, мм	Наружный диаметр трубы, мм	Рабочее давление, МПа	L1, мм	L2, мм
SM-130RX089076	SM-130RX089076G	80x65	88.9x76.1	2.50	75	84
SM-130RX114060	SM-130RX114060G	100x50	114.3x60.3	2.50	71	98
SM-130RX114076	SM-130RX114076G	100x65	114.3x76.1	2.50	77	98
SM-130RX114089	SM-130RX114089G	100x80	114.3x88.9	2.50	86	98
SM-130RX159080	SM-130RX159080G	150x80	159.0x88.9	2.50	86	120
SM-130RX159108	SM-130RX159108G	150x100	159.0x108.0	2.50	96	121
SM-130RX159114	SM-130RX159114G	150x100	159.0x114.3	2.50	100	121
SM-130RX159133	SM-130RX159133G	150x125	159.0x133.0	2.50	109	121
SM-130RX168060	SM-130RX168060G	150x50	168.3x60.3	2.50	71	126
SM-130RX168076	SM-130RX168076G	150x65	168.3x76.1	2.50	77	128
SM-130RX168089	SM-130RX168089G	150x80	168.3x88.9	2.50	86	128
SM-130RX168114	SM-130RX168114G	150x100	168.3x114.3	2.50	100	130
SM-130RX168139	SM-130RX168139G	150x125	168.3x139.7	2.50	116	130
SM-130RX219076	SM-130RX219076G	200x65	219.1x76.1	2.50	82	154
SM-130RX219089	SM-130RX219089G	200x80	219.1x88.9	2.50	91	154
SM-130RX219114	SM-130RX219114G	200x100	219.1x114.3	2.50	105	151
SM-130RX219139	SM-130RX219139G	200x125	219.1x139.7	2.50	120	158
SM-130RX219159	SM-130RX219159G	200x150	219.1x159.0	2.50	125	160
SM-130RX219168	SM-130RX219168G	200x150	219.1x168.3	2.50	134	160
SM-130RX273159	SM-130RX273159G	250x150	273.0x159.0	2.50	136	187
SM-130RX273168	SM-130RX273168G	250x150	273.0x168.3	2.50	136	187
SM-130RX273219	SM-130RX273219G	250x200	273.0x219.1	2.50	166	191
SM-130RX323159	SM-130RX323159G	300x150	323.9x159.0	2.50	136	214
SM-130RX323219	SM-130RX323219G	300x200	323.9x219.1	2.50	166	217



МОДЕЛЬ 131RX

ТРОЙНИК
РЕДУКЦИОННЫЙ
РЕЗЬБОВОЙ
(исполнение «Slim»)

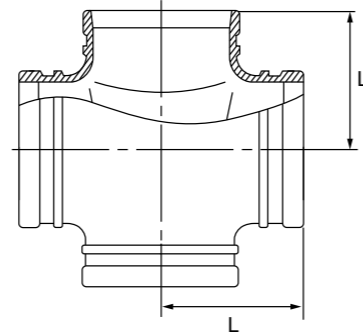


Артикул (окрашенные)	Артикул (оцинкованные)	Номинальный размер, мм	Наружный диаметр трубы, мм	Рабочее давление, МПа	L1, мм	L2, мм
SM-131RX060025	SM-131RX060025G	50x25	60.3x33.7	2.50	58	55
SM-131RX060040	SM-131RX060040G	50x40	60.3x48.3	2.50	63,5	53
SM-131RX076040	SM-131RX076040G	65x40	76.1x48.3	2.50	65,5	64,5
SM-131RX076050	SM-131RX076050G	65x50	76.1x60.3	2.50	72,5	66
SM-131RX089025	SM-131RX089025G	80x25	88.9x33.7	2.50	58	68
SM-131RX089040	SM-131RX089040G	80x40	88.9x48.3	2.50	65	72
SM-131RX089060	SM-131RX089060G	80x50	88.9x60.3	2.50	72,5	72,5
SM-131RX108076	SM-131RX108076G	100x65	108.0x76.1	2.50	83	88
SM-131RX114060	SM-131RX114060G	100x50	114.3x60.3	2.50	76	85
SM-131RX114076	SM-131RX114076G	100x65	114.3x76.1	2.50	80	85
SM-131RX114089	SM-131RX114089G	100x80	114.3x88.9	2.50	90,5	93
SM-131RX168060	SM-131RX168060G	150x50	168.3x60.3	2.50	75	105
SM-131RX168065	SM-131RX168065G	150x65	168.3x76.1	2.50	86	121
SM-131RX168089	SM-131RX168089G	150x80	168.3x88.9	2.50	93	123
SM-131RX168114	SM-131RX168114G	150x100	168.3x114.3	2.50	103	118
SM-131RX219076	SM-131RX219076G	200x65	219.1x76.3	2.50	88	137
SM-131RX219114	SM-131RX219114G	200x100	219.1x114.3	2.50	111	145



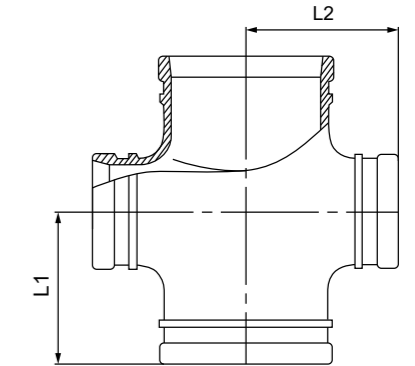


МОДЕЛЬ 180X

КРЕСТОВИНА РАВНОПРОХОДНАЯ
(исполнение «Slim»)

Артикул (окрашенные)	Артикул (оцинкованные)	Номинальный размер, мм	Наружный диаметр трубы, мм	Рабочее давление, МПа	L, мм
SM-180X159	SM-180X159G	150	159.0	2.50	121.5
SM-180X168	SM-180X168G	150	168.3	2.50	130
SM-180X219	SM-180X219G	200	219.1	2.50	164

МОДЕЛЬ 180RX

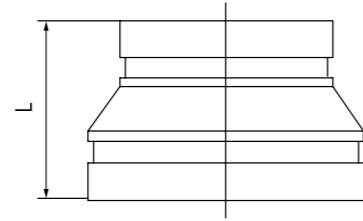
КРЕСТОВИНА РЕДУКЦИОННАЯ
(исполнение «Slim»)

Артикул (окрашенные)	Артикул (оцинкованные)	Номинальный размер, мм	Наружный диаметр трубы, мм	Рабочее давление, МПа	L, мм	L2, мм
SM-180RX168114	SM-180RX168114G	150×100	168.3×114.3	2.50	100	130
SM-180RX219159	SM-180RX219159G	200×150	219.1×159.0	2.50	125.5	160
SM-180RX219168	SM-180RX219168G	200×150	219.1×168.3	2.50	134	160



МОДЕЛЬ 240X

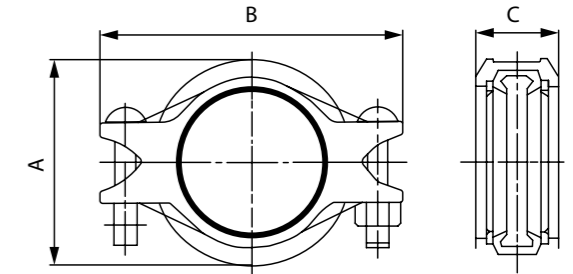
ПЕРЕХОД
КОНЦЕНТРИЧЕСКИЙ
(исполнение «Slim»)



Артикул (окрашенные)	Артикул (оцинкованные)	Номинальный размер, мм	Наружный диаметр, мм	Рабочее давление, МПа	L, мм
SM-240X114076	SM-240X114076G	100x65	114.3x76.1	2.50	57
SM-240X114089	SM-240X114089G	100x80	114.3x88.9	2.50	57
SM-240X139114	SM-240X139114G	125x100	139.7x114.3	2.50	60
SM-240X159108	SM-240X159108G	150x100	159.0x108.0	2.50	61
SM-240X159114	SM-240X159114G	150x100	159.0x114.3	2.50	61
SM-240X168089	SM-240X168089G	150x80	168.3x88.9	2.50	61
SM-240X168114	SM-240X168114G	150x100	168.3x114.3	2.50	61
SM-240X168139	SM-240X168139G	150x125	168.3x139.7	2.50	58
SM-240X219114	SM-240X219114G	200x100	219.1x114.3	2.50	66
SM-240X219133	SM-240X219133G	200x125	219.1x133.0	2.50	80
SM-240X273114	SM-240X273114G	250x100	273.0x114.3	2.50	93
SM-240X273219	SM-240X273219G	250x200	273.0x219.1	2.50	77
SM-240X323114	SM-240X323114G	300x100	323.9x114.3	2.50	98
SM-240X323159	SM-240X323159G	300x150	323.9x159.0	2.50	98

МОДЕЛЬ 1GX

МУФТА ЖЕСТКАЯ (исполнение «Slim»)

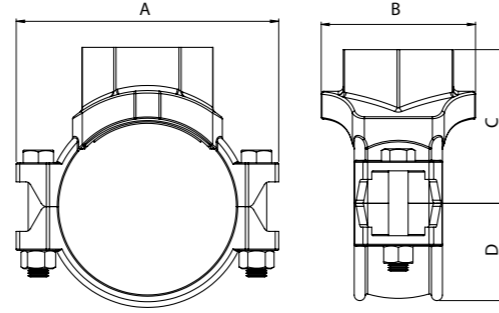


Артикул (окрашенные)	Артикул (оцинкованные)	Номинальный размер, мм	Наружный диаметр трубы, мм	Рабочее давление, МПа	Болтовое соединение	Максимальное усилие затяжки болтов, Нп	Размеры		
							A, мм	B, мм	C, мм
SM-1GX042	SM-1GX042G	32	42.4	2.50	2 M10x57	40-60	65	103.5	44.5
SM-1GX048	SM-1GX048G	40	48.3	2.50	2 M10x57	40-60	70.8	108	44.5
SM-1GX060	SM-1GX060G	50	60.3	2.50	2 M10x57	40-60	82.5	129	44.5
SM-1GX076	SM-1GX076G	65	76.1	2.50	2 M10x57	40-60	98	138	44
SM-1GX089	SM-1GX089G	80	88.9	2.50	M10x57	110-135	110	152	45
SM-1GX108	SM-1GX108G	100	108.0	2.50	M10x57	110-135	130	174	47
SM-1GX114	SM-1GX114G	100	114.3	2.50	M10x57	110-135	140	183	47
SM-1GX133	SM-1GX133G	125	133.0	2.50	M12x70	135-175	160	212	49
SM-1GX139	SM-1GX139G	125	139.7	2.50	M12x70	135-175	165	217	49
SM-1GX159	SM-1GX159G	150	159.0	2.50	M12x70	135-175	186	238	50
SM-1GX219	SM-1GX219G	200	219.1	2.50	M16x85	175-245	251	316	58
SM-1GX273	SM-1GX273G	250	273.0	2.50	M20x115	245-325	311	384	57.5



МОДЕЛЬ 3JX

ОТВОД РЕЗЬБОВОЙ (исполнение «Slim»)



Артикул (окрашенные)	Артикул (оцинкованные)	Номинальный размер, мм	Наружный диаметр трубы, мм	Рабочее давление, МПа	Болтовое соединение	Максимальное усилие затяжки болтов, Nm	Размеры			
							A, мм	B, мм	C, мм	D, мм
SM-3JX076033	SM-3JX076033G	65x25	76.1x33.7	2.50	2 M12x70	40-60	130	68.5	60	46
SM-3JX076042	SM-3JX076042G	65x32	76.1x42.4	2.50	2 M12x70	40-60	130	81	63	46
SM-3JX089025	SM-3JX089025G	80x25	88.9x33.7	2.50	2 M12x70	110-135	132.5	69.5	66.5	52.5
SM-3JX089032	SM-3JX089032G	80x32	88.9x42.4	2.50	2 M12x70	110-135	132.5	82	66.5	52.5
SM-3JX089040	SM-3JX089040G	80x40	88.9x48.3	2.50	2 M12x70	110-135	144	82	70	52.5
SM-3JX089050	SM-3JX089050G	80x50	88.9x60.3	2.50	2 M12x70	110-135	144	96	72	52.5
SM-3JX114025	SM-3JX114025G	100x25	114.0x33.7	2.50	2 M12x70	110-135	144	72	82.5	67
SM-3JX114032	SM-3JX114032G	100x32	114.3x42.4	2.50	2 M12x70	110-135	144	84	82.5	67
SM-3JX114040	SM-3JX114040G	100x40	114.0x48.3	2.50	2 M12x70	110-135	175	97.5	84.5	67
SM-3JX114050	SM-3JX114050G	100x50	114.3x60.3	2.50	2 M12x70	110-135	175	72	84.5	67
SM-3JX114065	SM-3JX114065G	100x65	114.3x76.1	2.50	2 M12x70	110-135	175	104.5	98	67





Вне зависимости от задачи, с которой приходится сталкиваться во время работы, будь то резка труб или накатка желобков, всегда можно подобрать подходящий для нее инструмент RIDGID.

Компания предлагает полный спектр оборудования для сборки труб, в том числе машины для накатки желобков, труборезы, сухопильные или отрезные пилы, а также опорные стойки для труб – каждый вид оборудования предназначен для конкретного применения и определенной производительности.

Оборудование для накатки желобков RIDGID® специально спроектировано для монтажа современных пожарных и спринклерных систем. Эти устройства обладают непревзойденной надежностью, долговечностью, простотой использования и считаются стандартными в промышленности.

RIDGID® предлагает широкую номенклатуру желобонакатчиков с механическим и гидравлическим приводом для большинства задач желобонакатки на трубах диаметром до 24".

МОДЕЛЬ 915		ОБОРУДОВАНИЕ ДЛЯ СБОРКИ ТРУБ							
<p>МЕХАНИЧЕСКИЙ ЖЕЛОБОНАКАТЧИК</p>		<p>Механический желобонакатчик Ridgid 915 с ручным приводом через трещотку, предназначен для накатки стандартных канавок на стальных или медных трубах.</p>							
		<p>ХАРАКТЕРНЫЕ ОСОБЕННОСТИ</p> <ul style="list-style-type: none"> • Легкая конструкция – вес всего 10 кг. • Ручной привод через трещотку. • Упрощенная замена набора роликов. • Литая рукоятка для переноски. • Простой в применении индикатор регулировки глубины накатки. • В стандартный комплект поставки входит набор роликов для стальных труб диаметром от 2" до 6". 							
<p>ДИАМЕТР ТРУБ</p> <ul style="list-style-type: none"> • сталь: 1 1/4"–12". • медь: 2"–8". • нержавеющая сталь: 1 1/4"–6". 									
<p>СТАНДАРТНЫЕ ПРИНАДЛЕЖНОСТИ</p> <ul style="list-style-type: none"> • Один набор роликов для стальных труб 2"–6". • Ручка трещотки. 									
		<table border="1"> <thead> <tr> <th>Артикул</th> <th>Описание</th> <th>Вес, кг</th> </tr> </thead> <tbody> <tr> <td>SM-88232</td> <td>Портативное устройство для накатки желобков, мод. 915 (2"–6")</td> <td>10.5</td> </tr> </tbody> </table>	Артикул	Описание	Вес, кг	SM-88232	Портативное устройство для накатки желобков, мод. 915 (2"–6")	10.5	
Артикул	Описание	Вес, кг							
SM-88232	Портативное устройство для накатки желобков, мод. 915 (2"–6")	10.5							

ДОПОЛНИТЕЛЬНЫЕ ПРИНАДЛЕЖНОСТИ			
Артикул	Описание	Вес, кг	
SM-92437	Набор роликов для модели 915 (для стальных труб Ø1 1/4"–1 1/2")	1.0	
SM-93642	Набор роликов для модели 915 (для стальных труб Ø2"–6")	2.0	
SM-93757	Набор роликов для модели 915 (для труб из нержавеющей стали Ø2"–6")	2.0	
SM-92447	Набор роликов для модели 915 (для стальных труб Ø4"–6")	2.5	
SM-92442	Набор роликов для модели 915 (для стальных труб Ø8"–12")	2.0	
SM-92452	Набор роликов для модели 915 (для медных труб Ø2"–8")	2.2	
SM-93497	Металлический кейс для модели 915	7.5	

МОДЕЛЬ HC 450

ОБОРУДОВАНИЕ ДЛЯ СБОРКИ ТРУБ

СТАНОК ДЛЯ ВЫРЕЗАНИЯ ОТВЕРСТИЙ В ТРУБАХ



Станок RIDGID® HC-450 предназначен для непрерывного вырезания отверстий диаметром от 1/4" до 4 3/4" и для работы на стальных трубах со сброшенным давлением диаметром до 8". Уникальный поворотный уровень обеспечивает расположение повторяющихся отверстий на одной линии. Две рукоятки подачи и два выключателя позволяют работать с любой стороны.

ХАРАКТЕРНЫЕ ОСОБЕННОСТИ

Прочный станок модели 450 обладает высокой производительностью и надежностью:

- Приводной двигатель мощностью 1800 Вт с червячным редуктором создает высокую мощность для вырезания отверстий в тонкостенных и толстостенных трубах.
- Станок предназначен для непрерывного вырезания отверстий диаметром от 1/4" до 4 3/4" всухую или со смачиванием маслом.
- Быстрая установка на трубах диаметром от 1 1/4" до 8".
- Оптимальная частота вращения патрона обеспечивает максимальный срок службы врезной коронки без разбрызгивания масла или образования стружки.
- Высота станка всего 30 см для работы в ограниченном пространстве.
- Двухстороннее управление упрощает работу со станком.
- Зажимной патрон предназначен для оправок от 1/8" до 5/8".
- Две ручки для переноски облегчают установку и выравнивание.
- Встроенный спиртовой уровень обеспечивает соосное вырезание нескольких отверстий.
- Частота вращения зажимного патрона: 110 об/мин.

ДИАМЕТРЫ ВЫРЕЗАЕМЫХ ОТВЕРСТИЙ

- До 120 мм (4 3/4").

СТАНДАРТНЫЕ ПРИНАДЛЕЖНОСТИ

- Один станок для вырезания отверстий.
- Одна оправка 5/8" только для врезных коронок.
- Один ключ для зажимного патрона.

Артикул	Описание	Вес, кг
SM-57597	HC 450 Станок для вырезания отверстий HC-450, 4 3/4", 230В	19

ДОПОЛНИТЕЛЬНЫЕ ПРИНАДЛЕЖНОСТИ

Артикул	Описание	Вес, кг
SM-84427	Металлический кейс для HC-300 / HC-450	9
SM-81500	Комплект коронок: 3/4" (19 мм); 7/8" (22 мм); 1 1/8" (29 мм); 1 3/8" (35 мм); 1 1/2" (38 мм); 1 3/4" (44 мм); 2" (51 мм); 2 1/4" (57 мм); 2 1/2" (64 мм); 2 5/8" (67 мм) Оправки (R0, R1, R2)	2.8



Smart GROOVE
www.smart-groove.ru

v4.0 (01.26)